

西宮市公共基準点  
測量標標準構造図

西宮市土木調査課

西宮市公共基準点  
金属標の規格

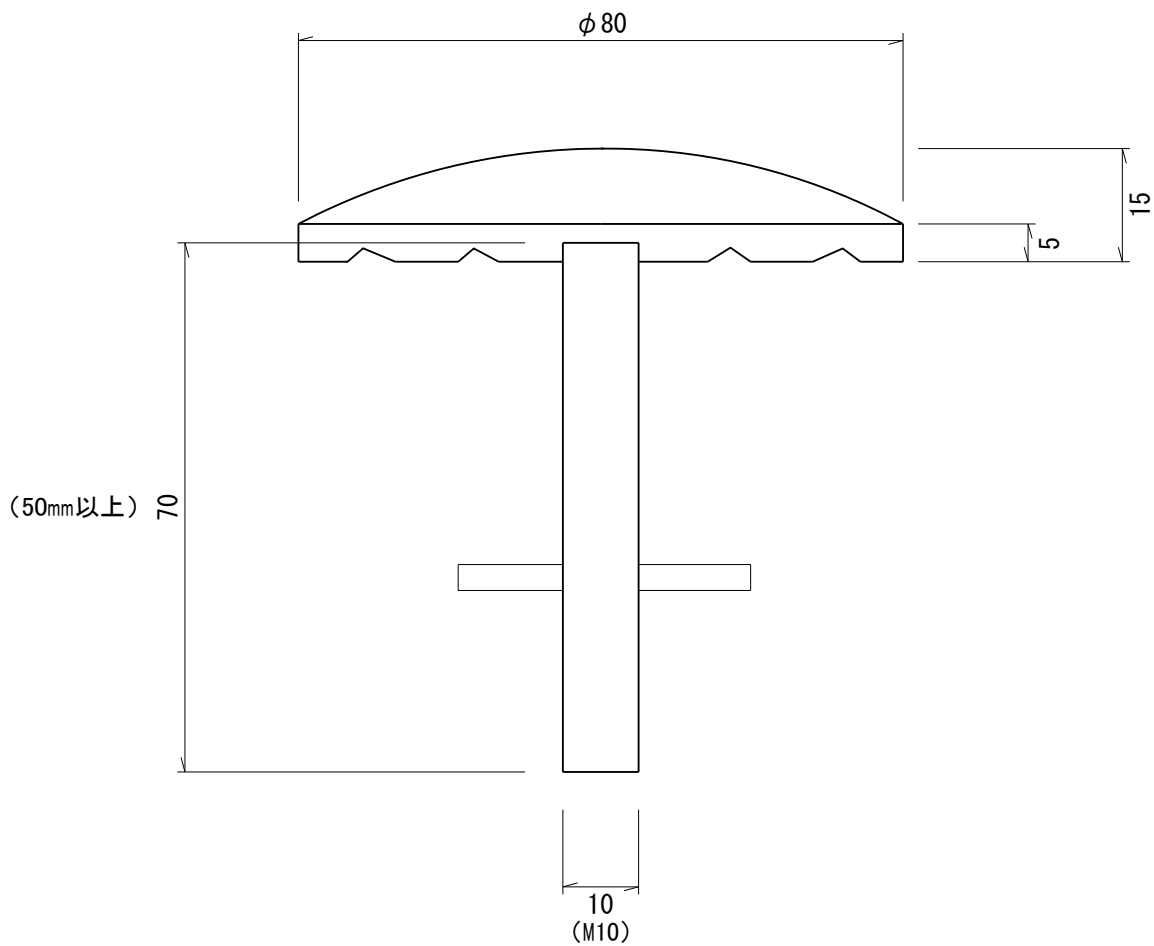


単位 : mm

縮尺 : 1/1

材質 : ステンレス(削り出し)  
: 真鍮(削り出し)

用途 : 1・2級基準点



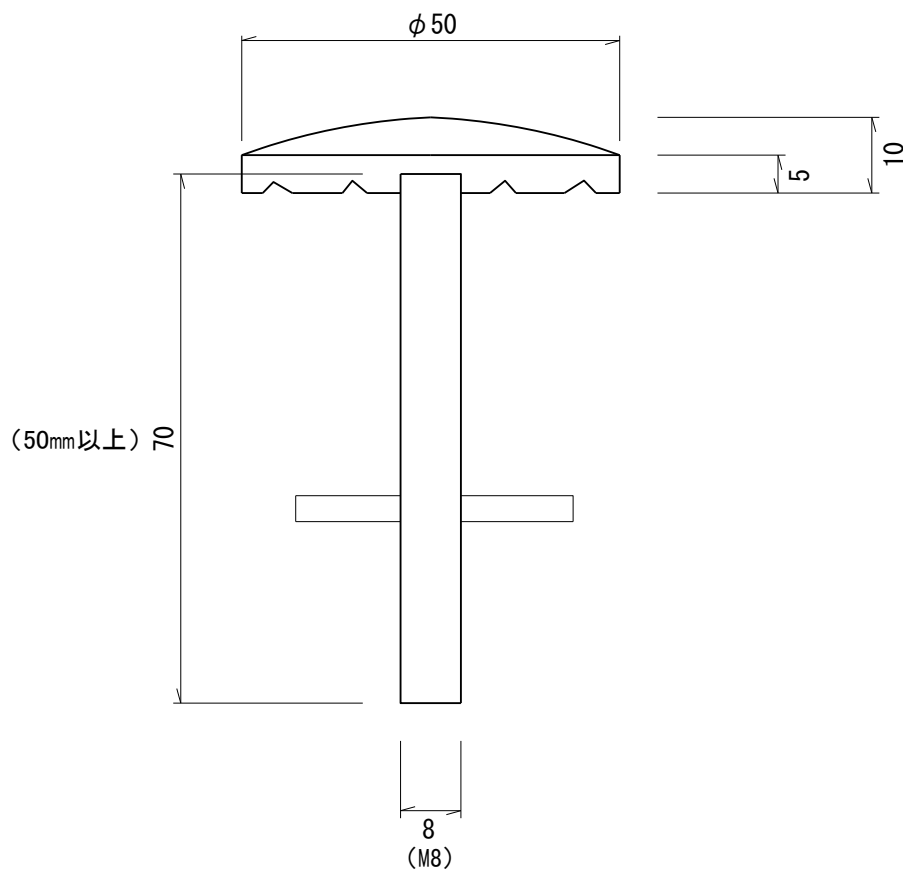
西宮市公共基準点  
金属標の規格

単位：mm

縮尺：1/1

材質：ステンレス(削り出し)  
：真鍮(削り出し)

用途：3級基準点



西宮市公共基準点  
金属標の規格

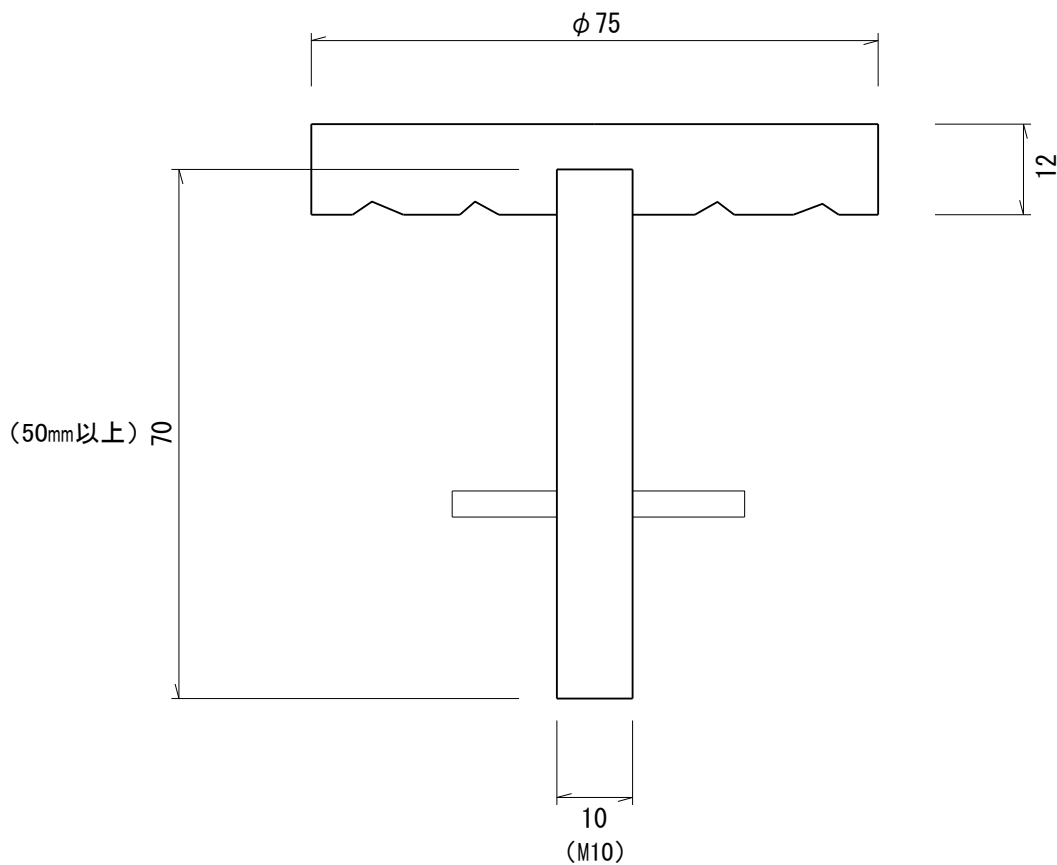


単位 : mm

縮尺 : 1/1

材質 : 真鍮(削り出し)  
: ステンレス(削り出し)

用途 : 1・2級基準点



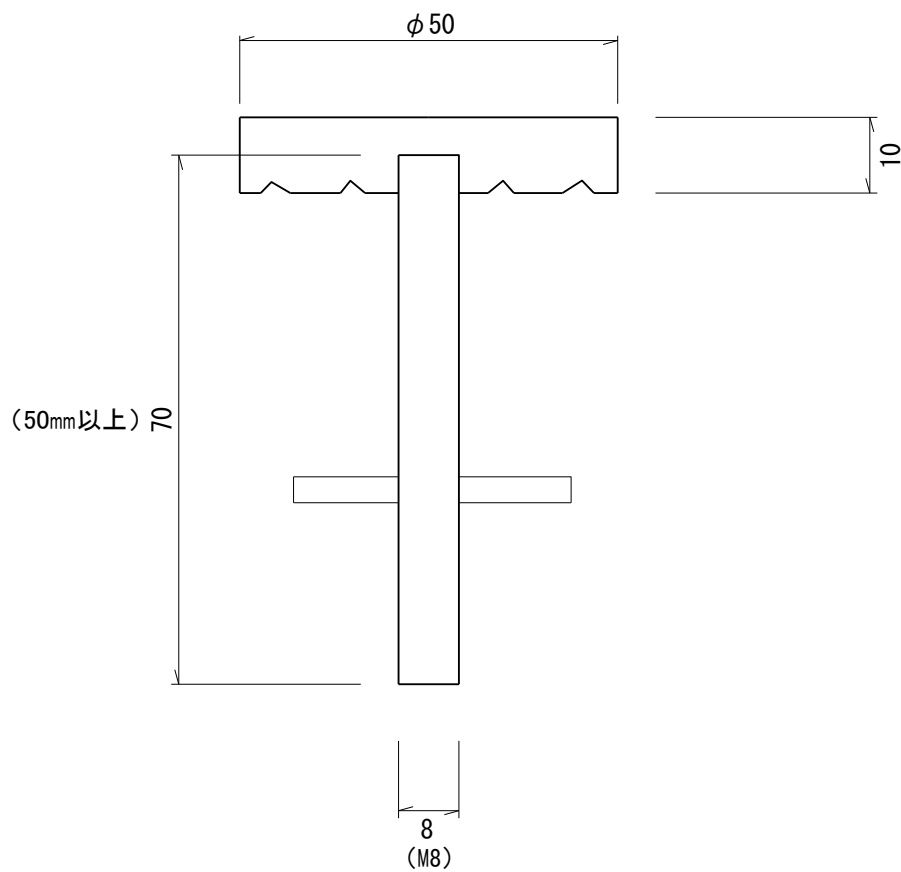
西宮市公共基準点  
金属標の規格

単位：mm

縮尺：1/1

材質：真鍮(削り出し)  
：ステンレス(削り出し)

用途：3級基準点



街区基準点  
金属標の規格

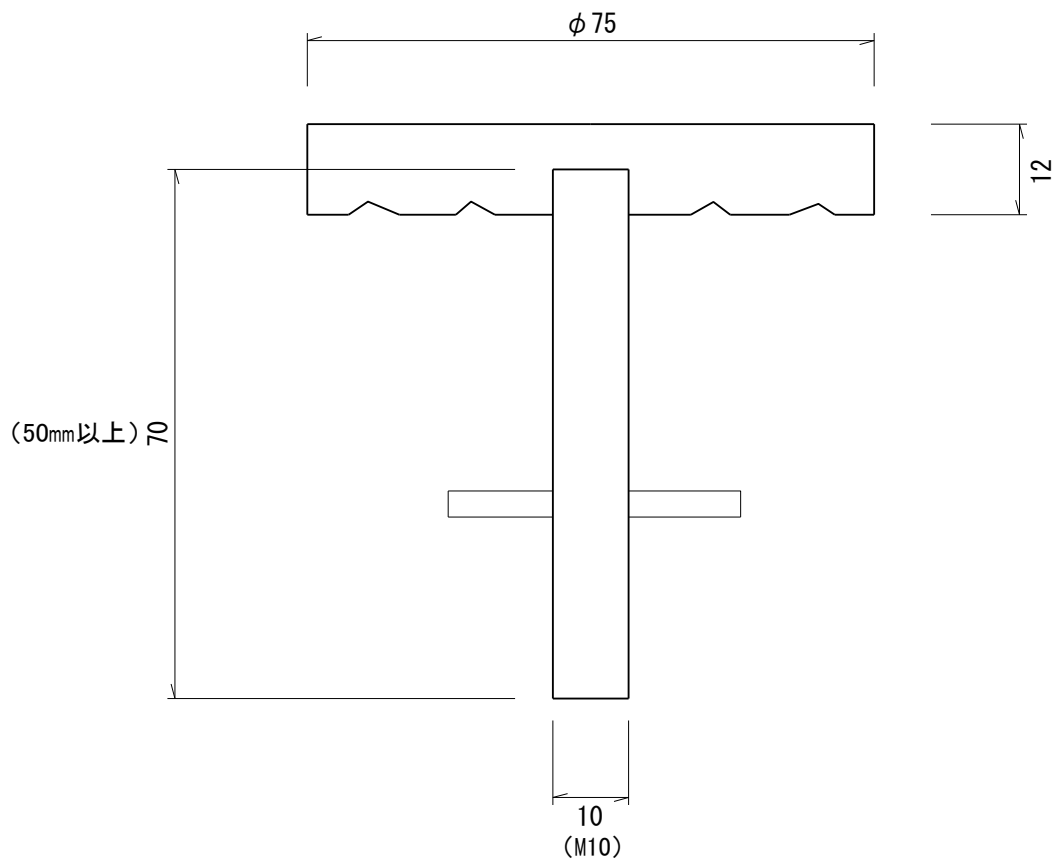


単位 : mm

縮尺 : 1/1

材質 : 真鍮(削り出し)

用途 : 街区三角点



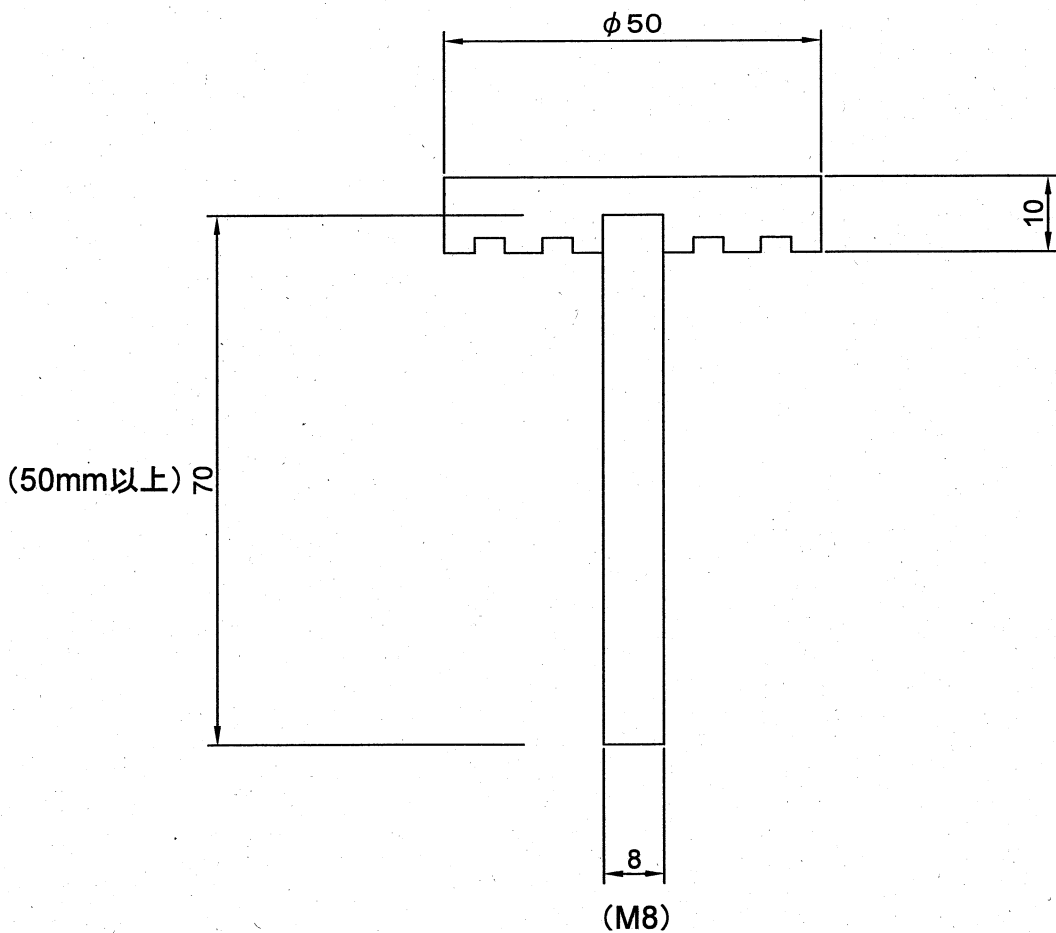
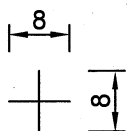
金属標の規格

単位:mm

縮尺:1/1

材質:ステンレス(削り出し)  
真鍮(削り出し)

用途:都市部官民境界基本多角点



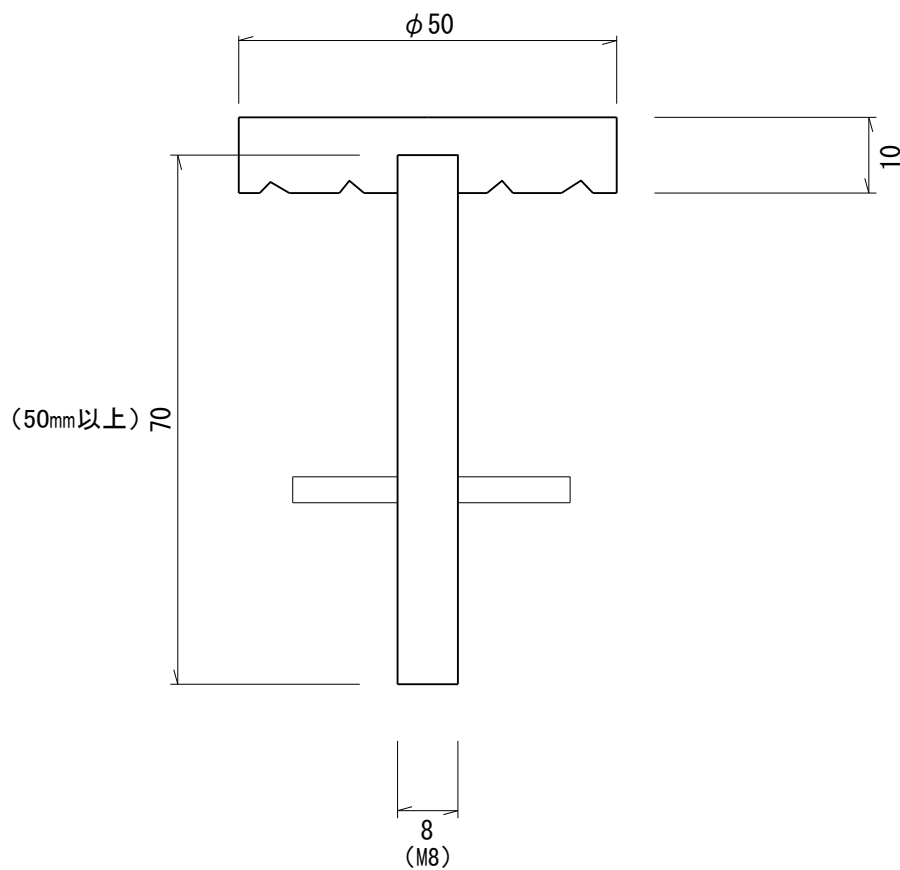
# 街区基準点 金属標の規格

単位：mm

縮尺：1/1

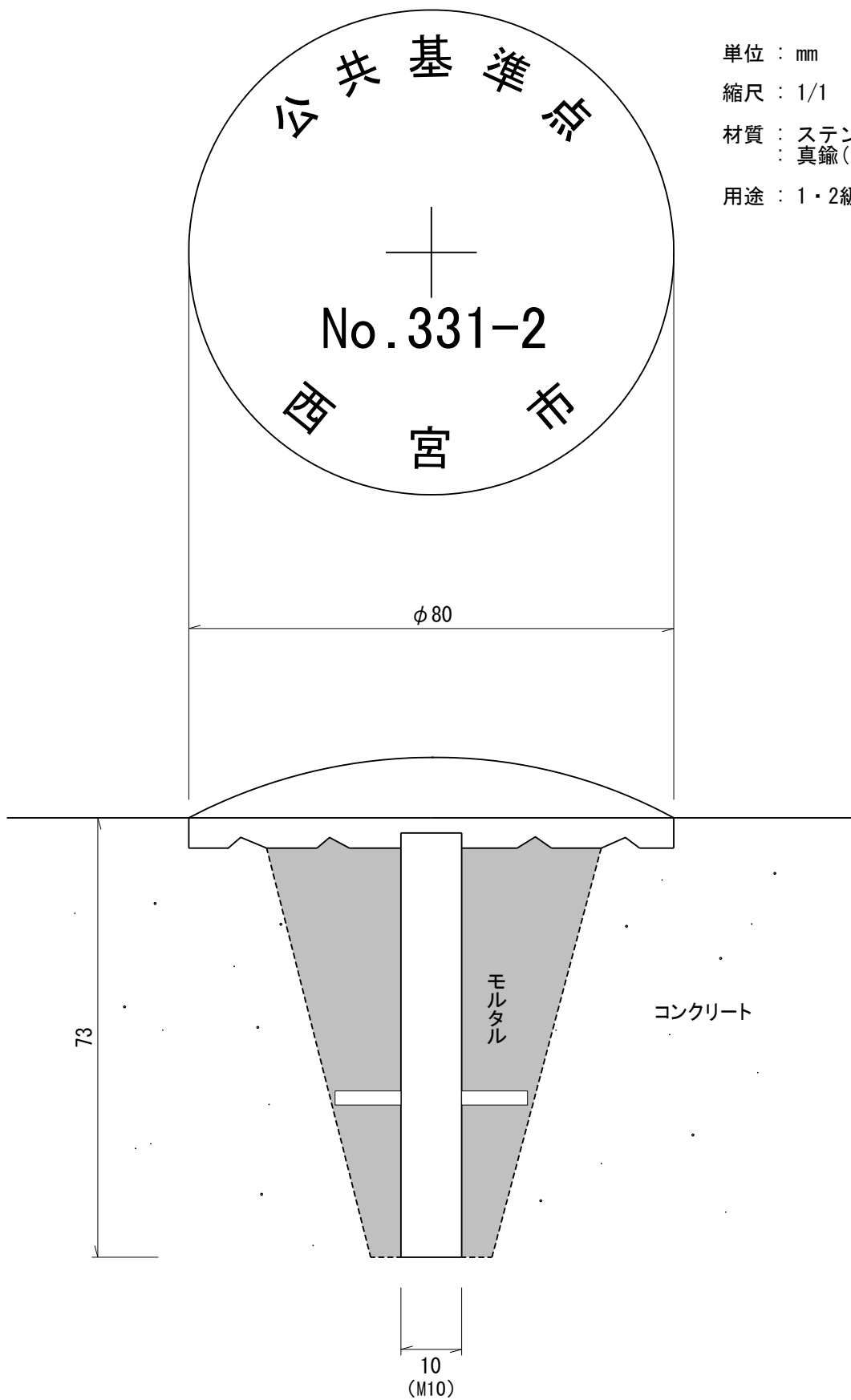
材質：真鍮(削り出し)

用途：街区多角点





西宮市公共基準点  
金属標の取り付け方法



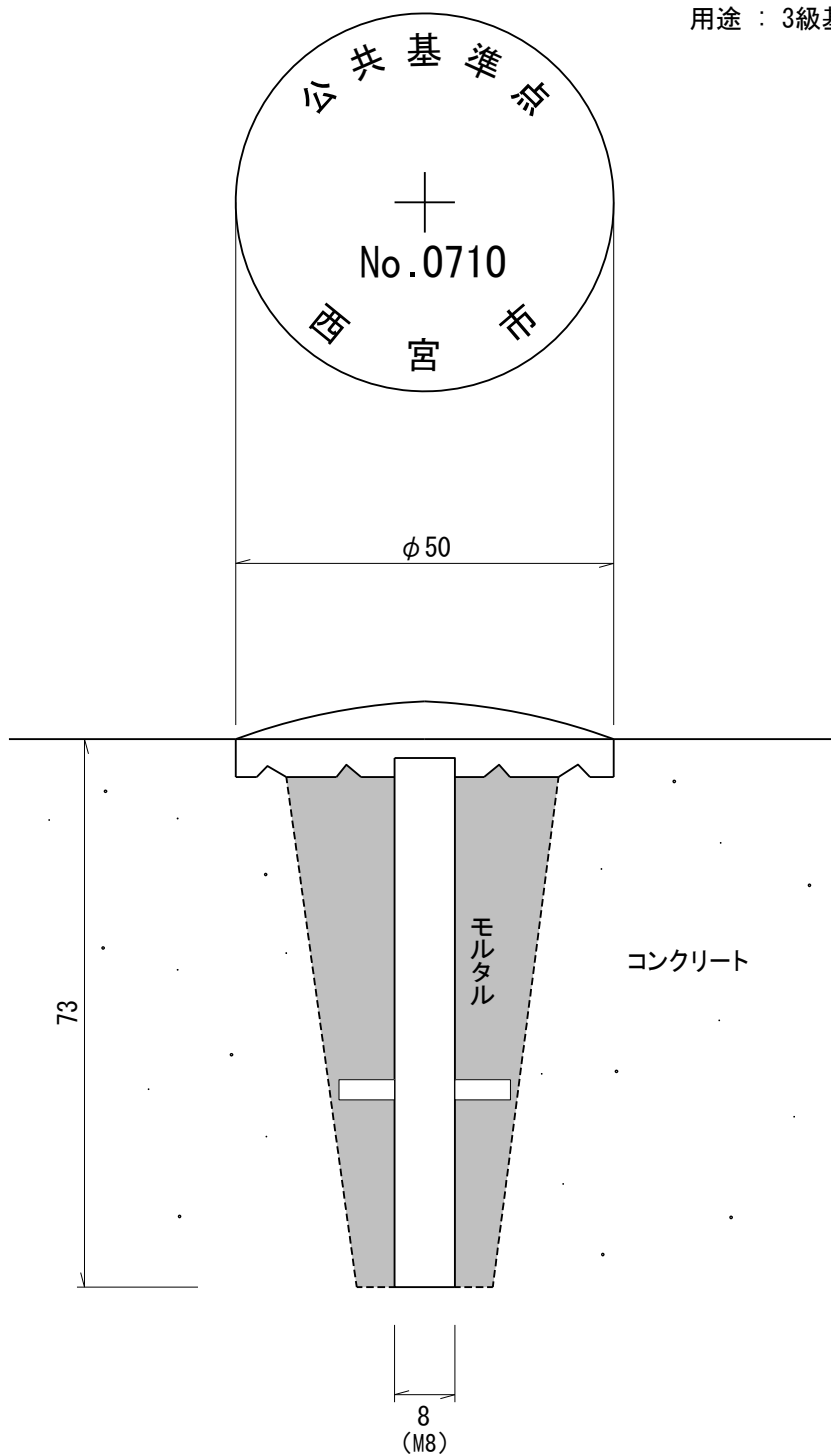
西宮市公共基準点  
金属標の取り付け方法

単位：mm

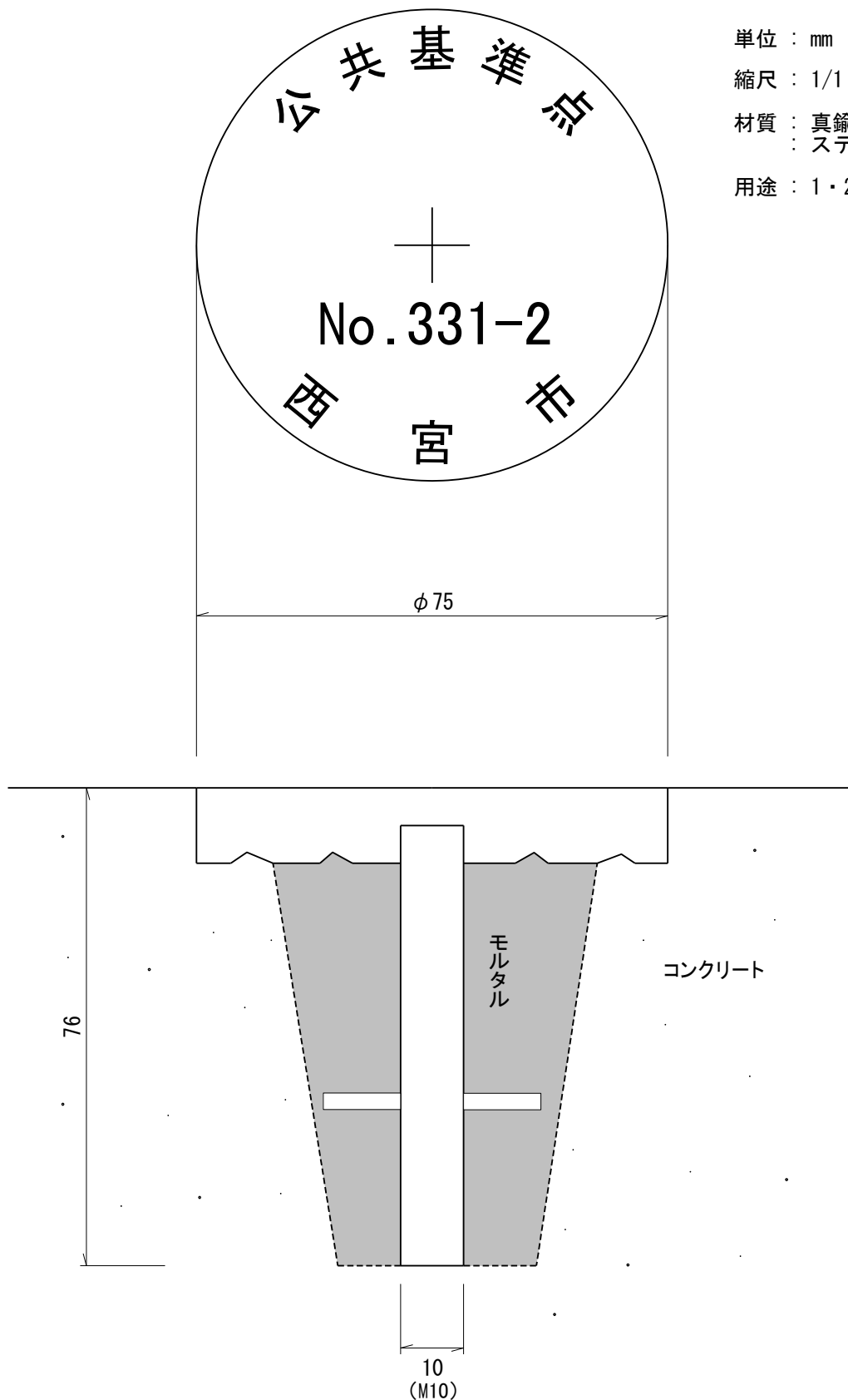
縮尺：1/1

材質：ステンレス(削り出し)  
真鍮(削り出し)

用途：3級基準点



西宮市公共基準点  
金属標の取り付け方法



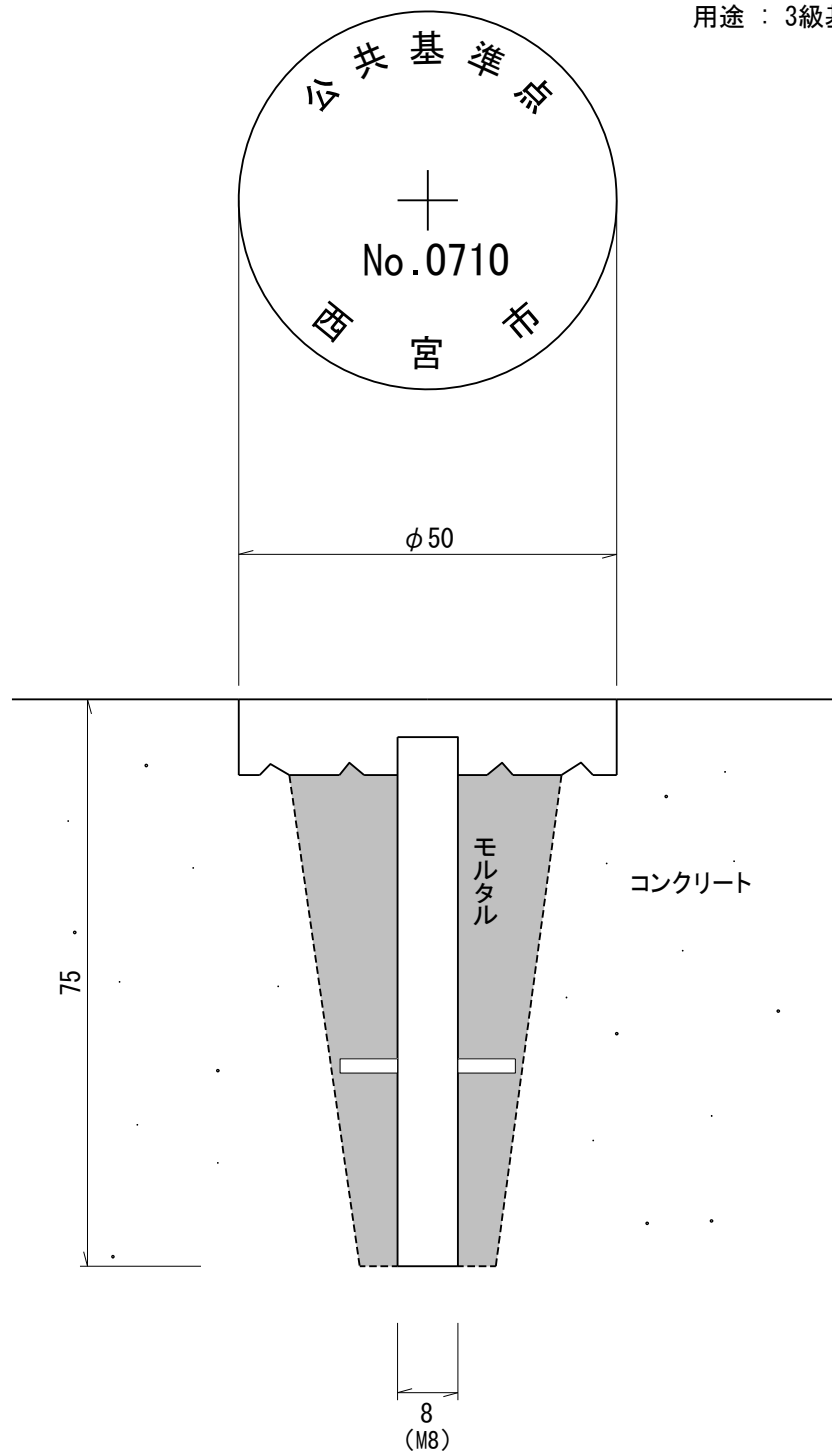
西宮市公共基準点  
金属標の取り付け方法

単位：mm

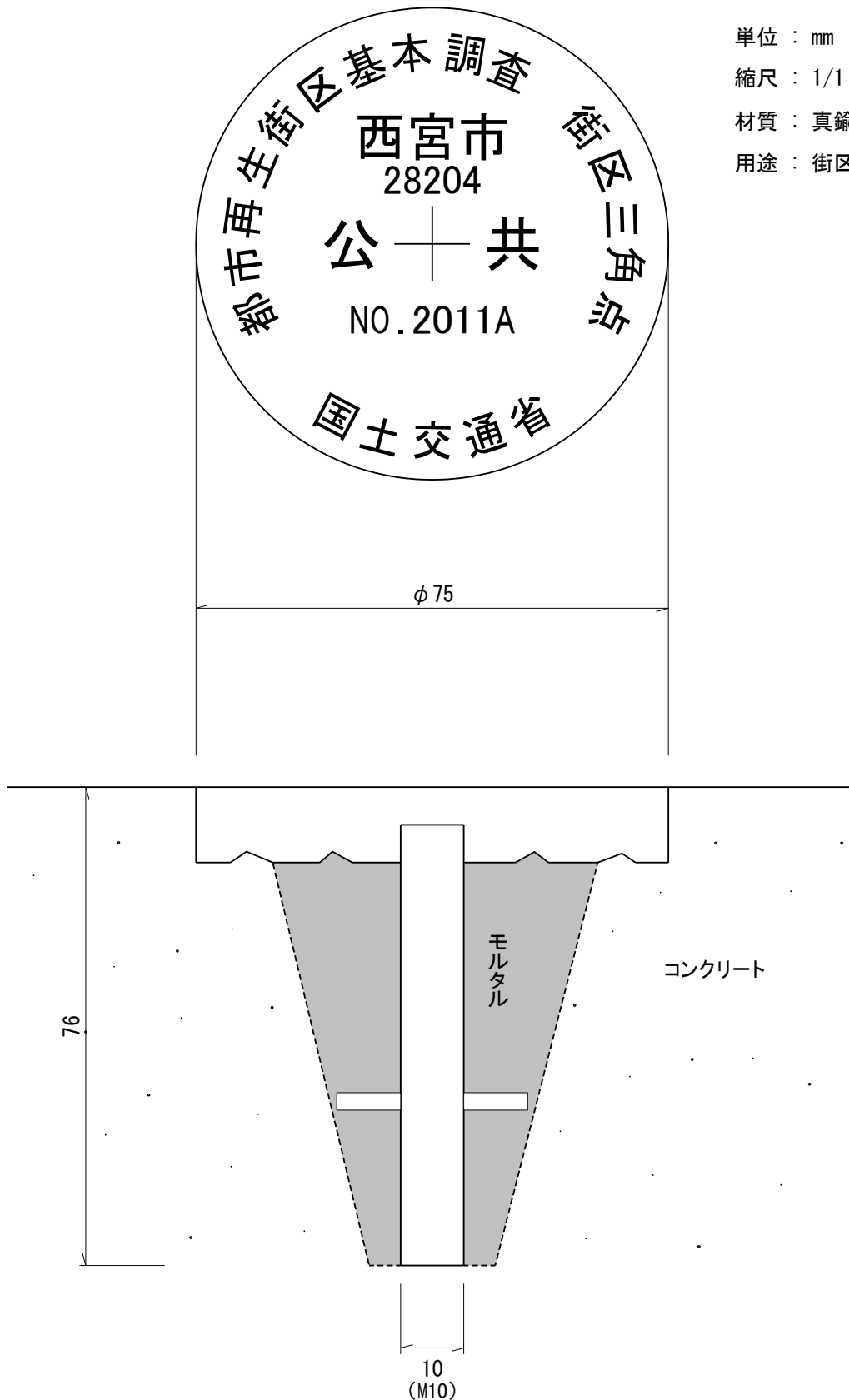
縮尺：1/1

材質：真鍮(削り出し)  
：ステンレス(削り出し)

用途：3級基準点

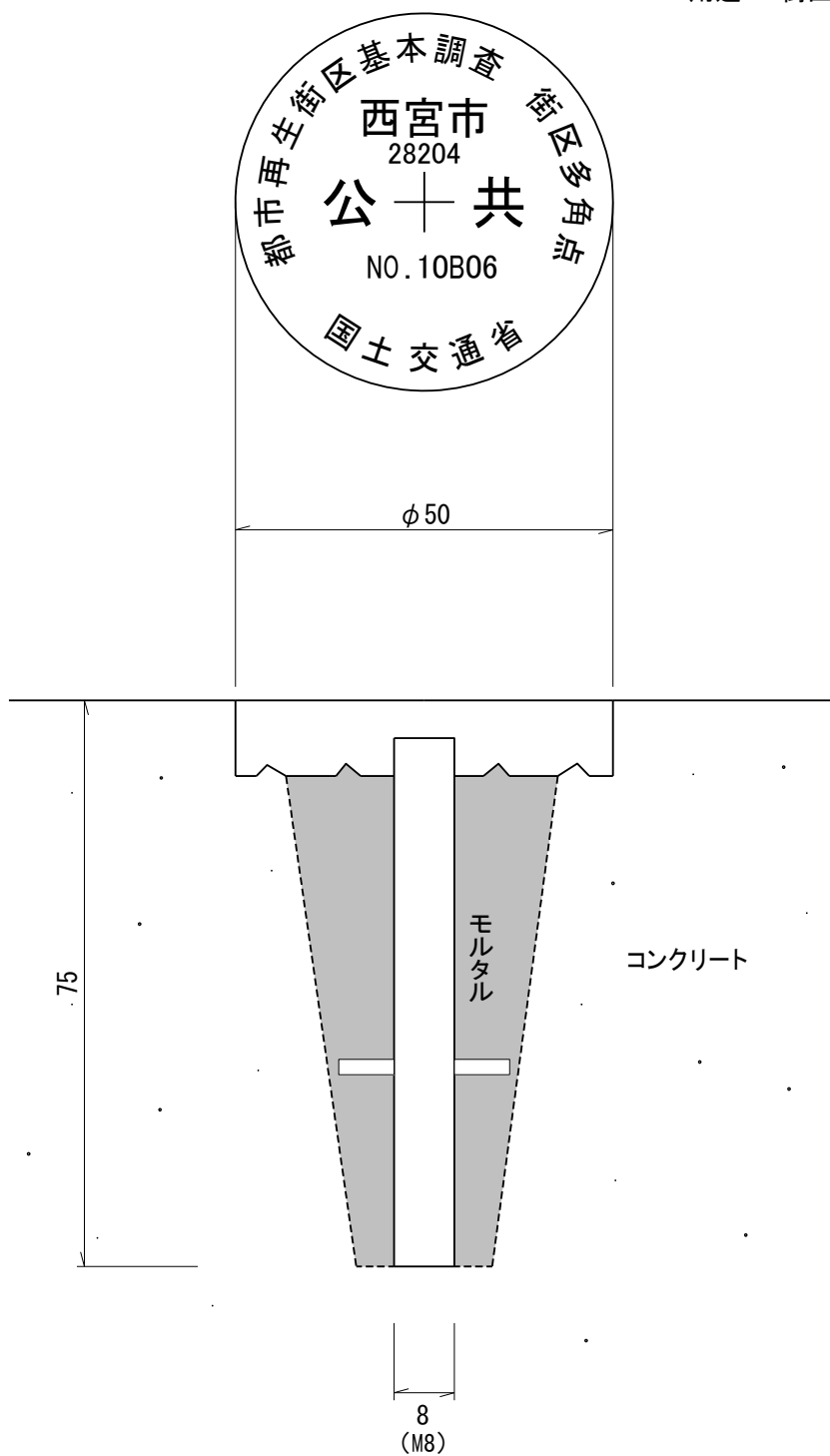


街区基準点  
金属標の取り付け方法



# 街区基準点 金属標の取り付け方法

単位：mm  
縮尺：1/1  
材質：真鍮(削り出し)  
用途：街区多角点



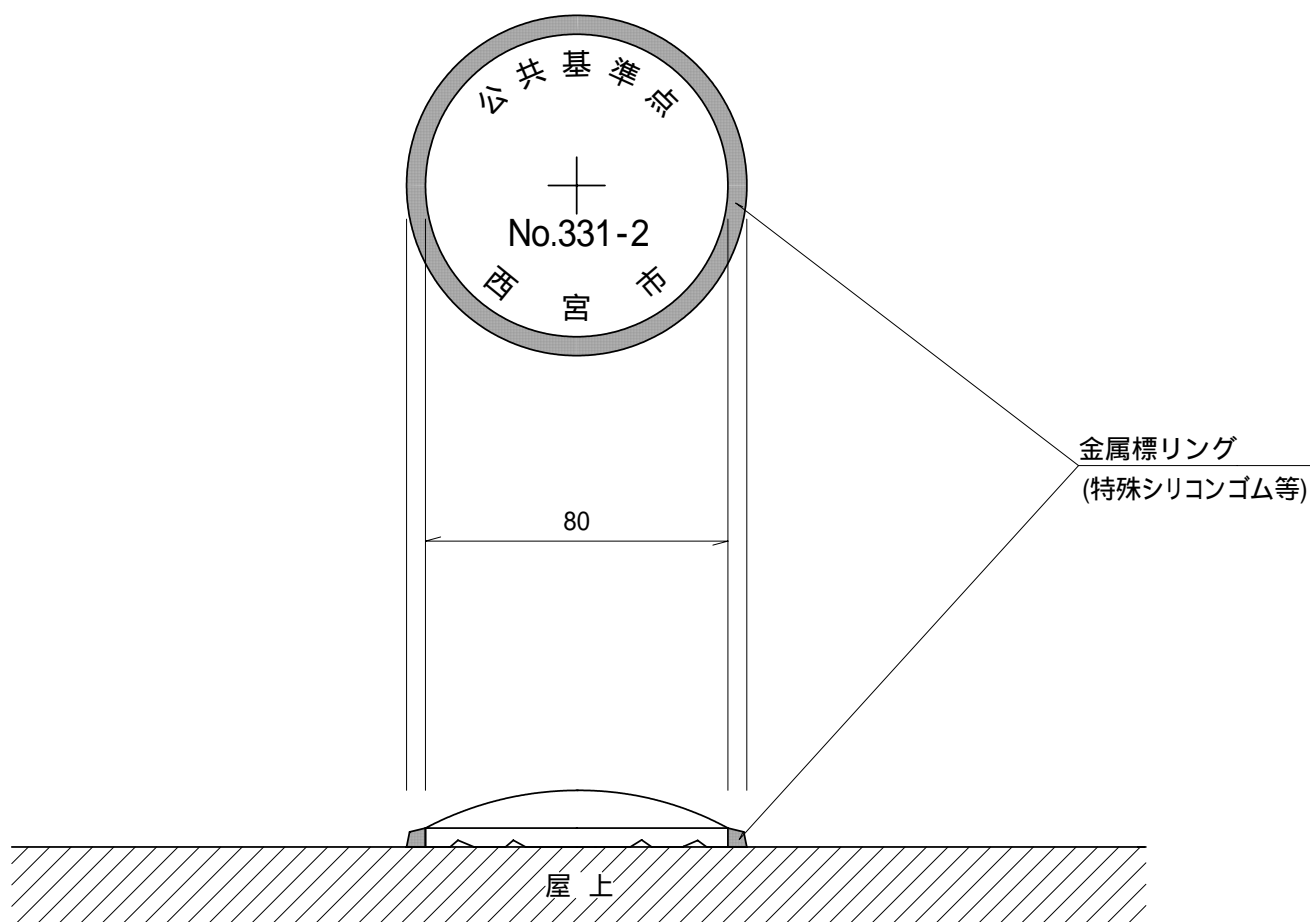
西宮市公共基準点  
金属標の取り付け方法

単位 : mm

縮尺 : 1/2

材質 : ステンレス(削り出し)  
: 真鍮(削り出し)

用途 : 1・2級基準点



(注) 屋上面に、2液型エポキシ樹脂系接着剤により貼付ける。

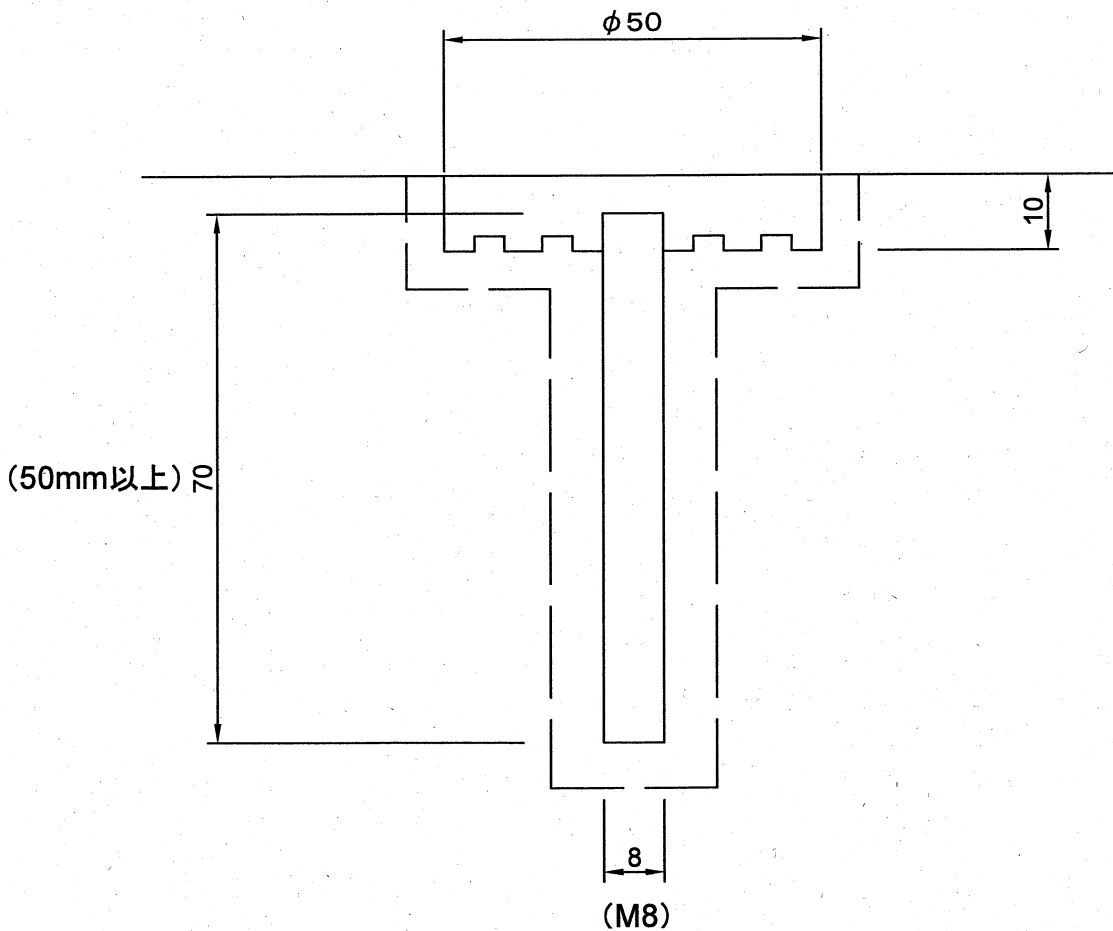
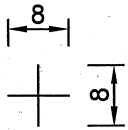
金属標の規格

単位:mm

縮尺:1/1

材質:ステンレス(削り出し)  
真鍮(削り出し)

用途:都市部官民境界基本多角点





# 西宮市公共基準点

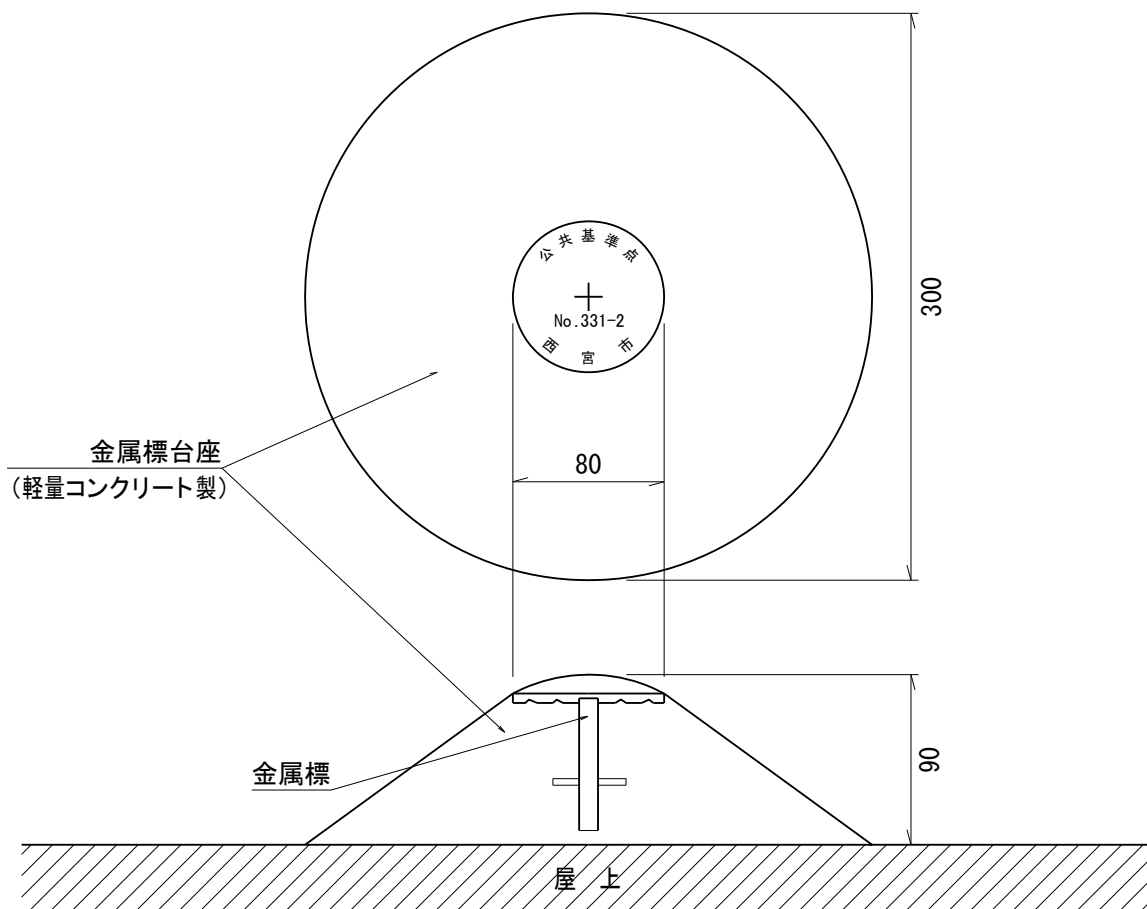
屋上埋設構造図  
(金属標台座設置)

単位 : mm

縮尺 : 1/4

材質 : ステンレス(削り出し)  
: 真鍮(削り出し)

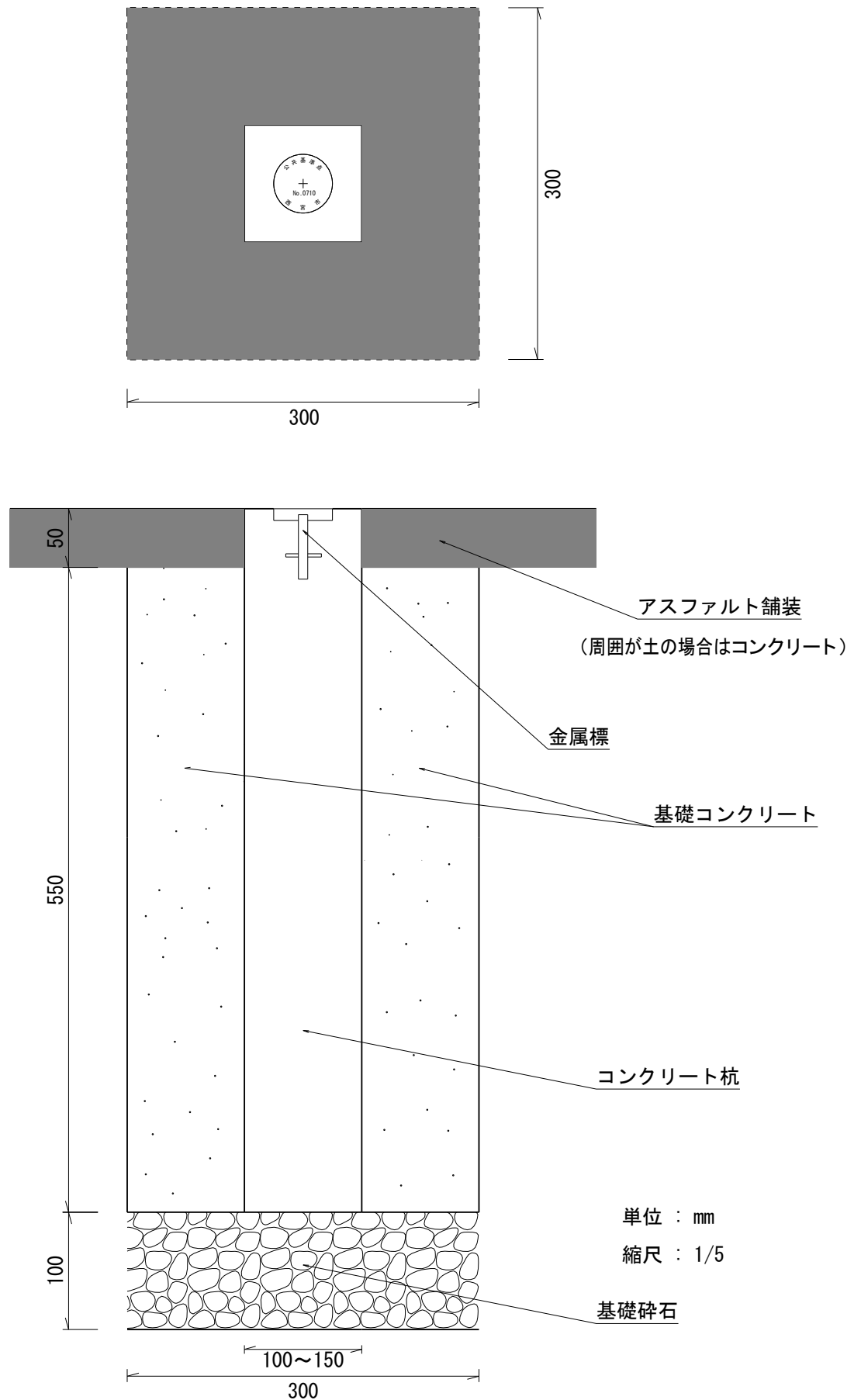
用途 : 1・2級基準点



(注) 屋上面に、2液型エポキシ樹脂系接着剤により貼付ける。

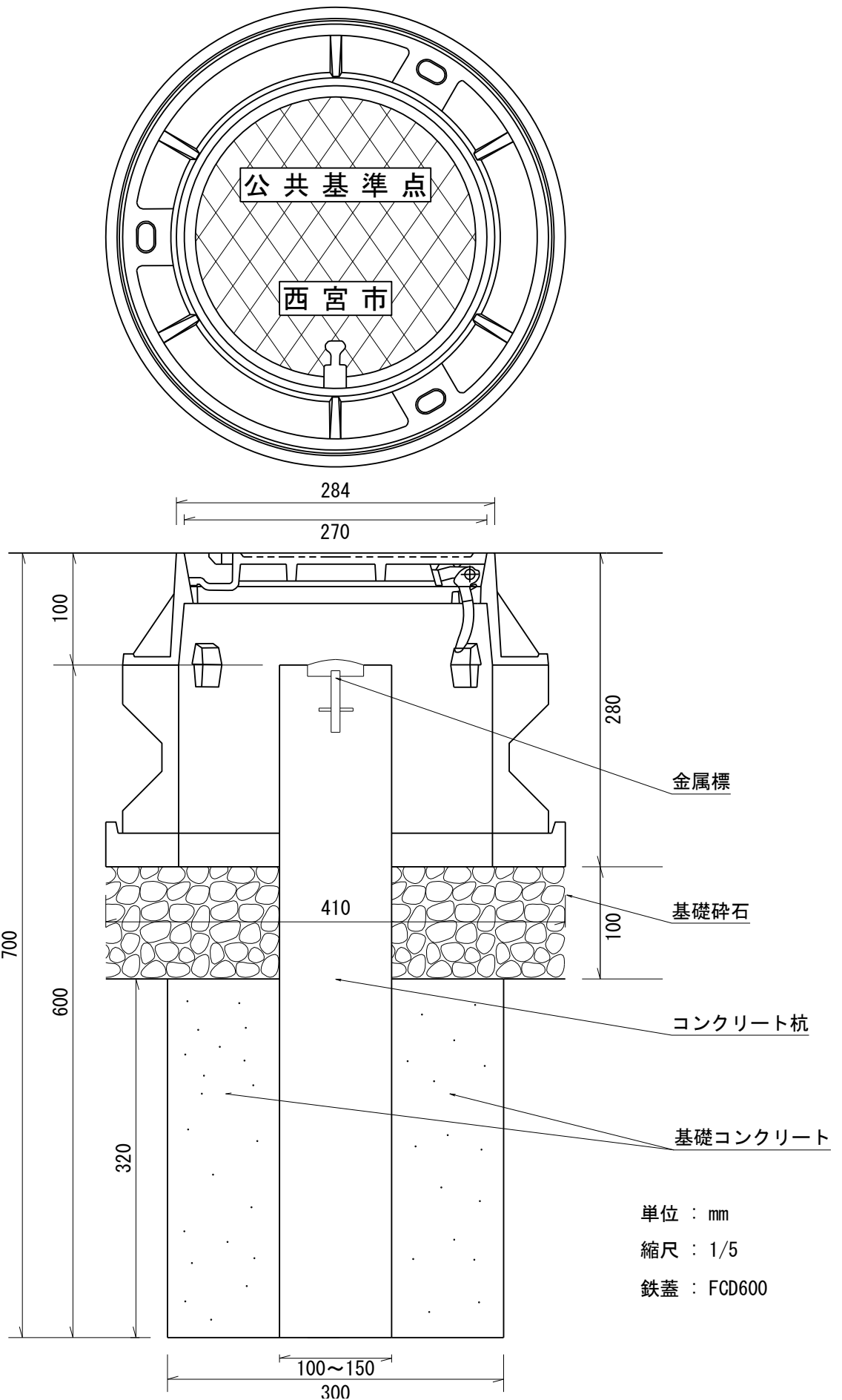
西宮市公共基準点  
コンクリート杭埋設構造図

図3-2



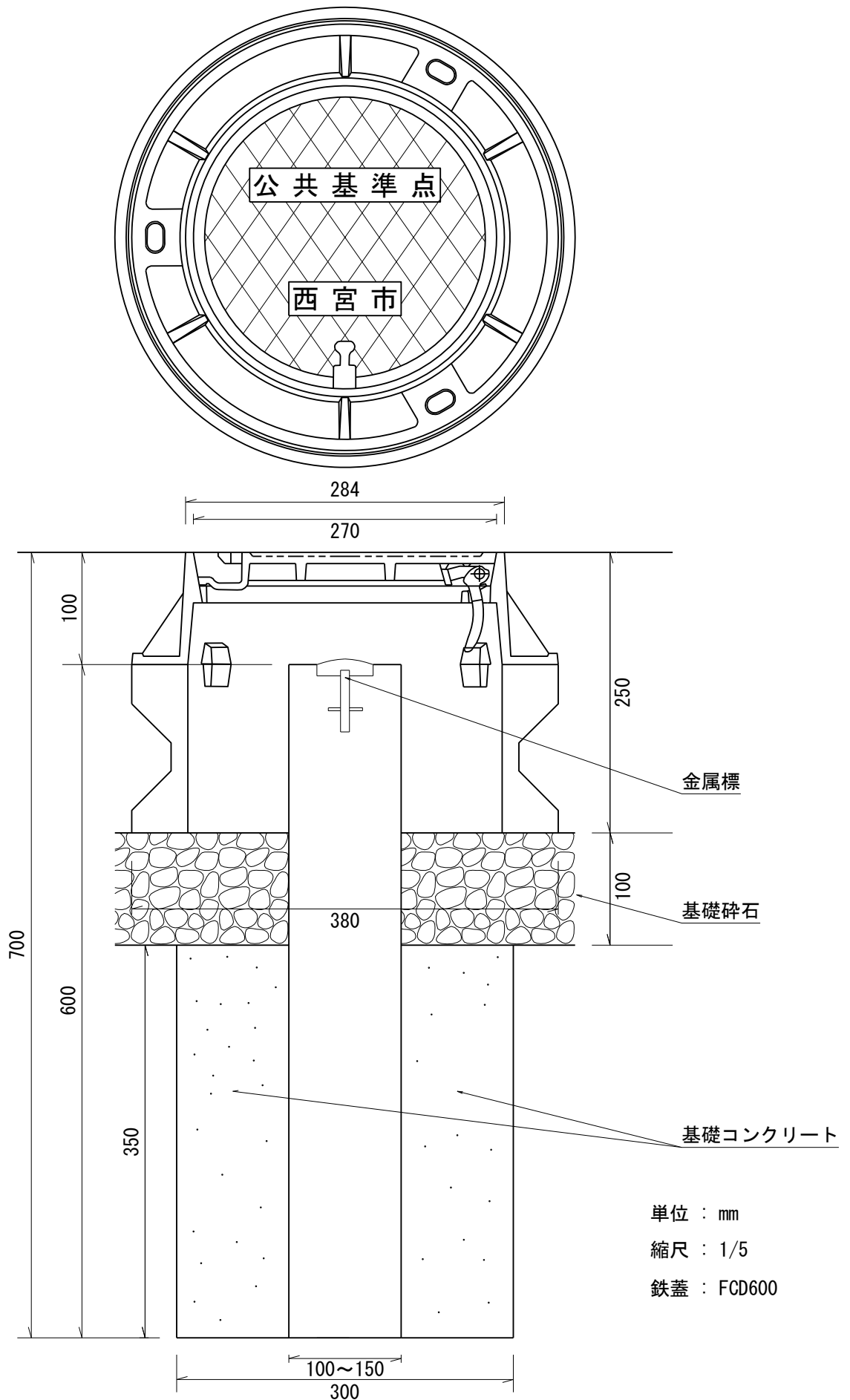
西宮市公共基準点  
地下埋設構造図①（道路上）

図3-3



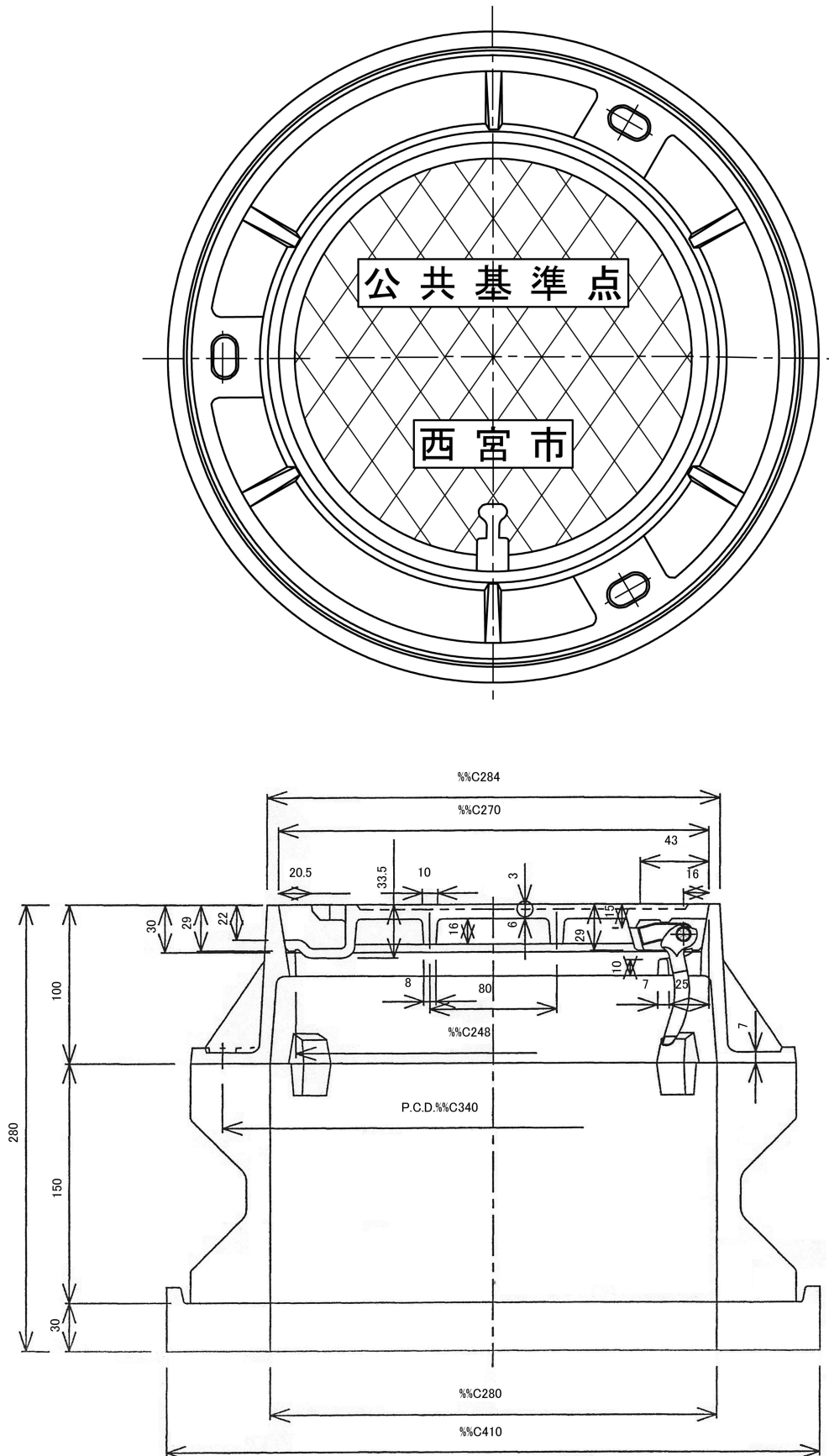
西宮市公共基準点  
地下埋設構造図②（宅地等）

図3-4



西宮市公共基準点  
鉄蓋構造図(1)

図3-5(1)



西宮市公共下水道点検孔の保護鉄蓋と同じ構造

