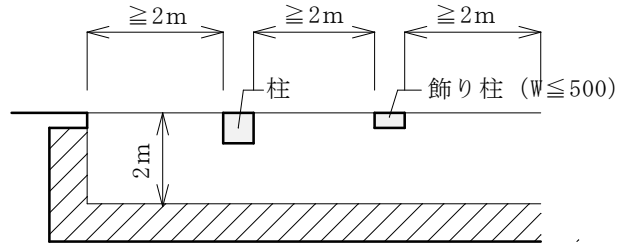


床面積1（開放廊下等）

（関係条文）
令2条1項3号

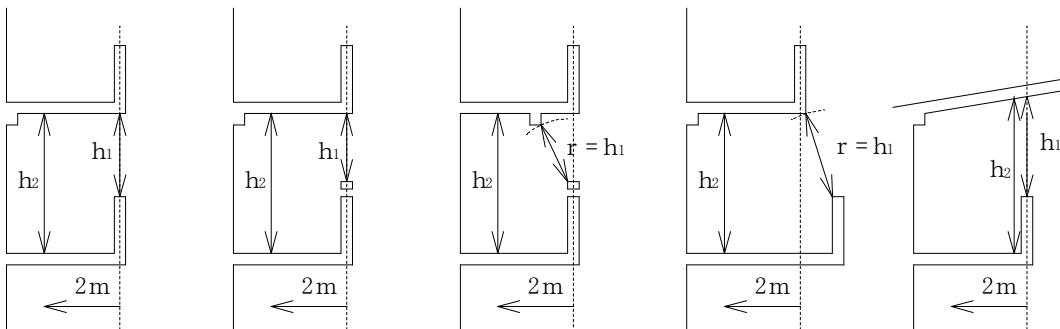
□幅2mまでを床面積に不算入とする吹きさらしの廊下について「床面積の算定方法の解説」の各規定に以下の規定を加える。

①開放する部分が、有効2m以上ある事

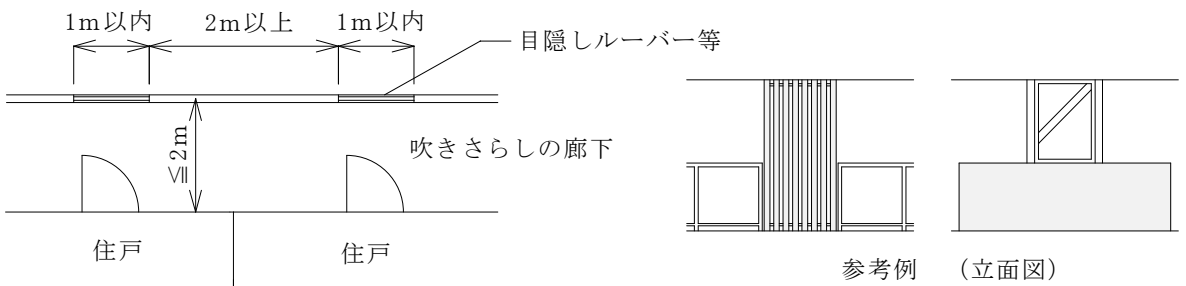


②外気に有効に開放されている部分の高さ

$$h_1 \geq 1.1m \text{ かつ } h_1 \geq 1/2 h_2$$

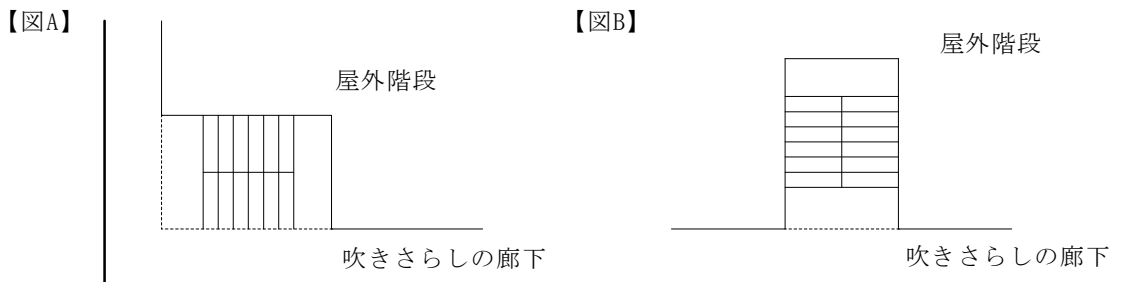


③玄関前の吹きさらしの廊下に目隠しルーバー等（外壁と別構造に限る）を設ける場合
下記の場合は有効に開放しているとみなして吹きさらしの廊下として扱う。



④屋外階段に接する吹きさらしの廊下-1

【図A】 【図B】 のように階段のささら桁、手すりが廊下の開放性に支障がない場合は有効に開放しているとみなして吹きさらしの廊下として扱う。



備考 昭和61年4月30日 建設省住指発第115号
建設省建築指導課監修 『床面積の算定方法の解説』

西宮市建築基準法取扱い基準
2010.04.01
2024.04.01