

**産業廃棄物処理施設等の設置
に係る手続きの手引き**

平成17年4月

西宮市環境局環境緑化部

産業廃棄物対策課

目 次

西宮市産業廃棄物処理施設等の設置に係る紛争の予防及び調整に関する条例のあらまし

産業廃棄物処理施設等の設置に係る手続きのフロー

- ・ 条例手続きのフロー
- ・ 法手続きのフロー
- ・ 事業者（自己処理）許可対象施設の場合のフロー
- ・ 処分業者許可対象施設の場合のフロー
- ・ 処分業者許可対象外施設の場合のフロー
- ・ 積替え・保管施設の場合のフロー

西宮市産業廃棄物処理施設等の設置に係る紛争の予防及び調整に関する条例

西宮市産業廃棄物処理施設等の設置に係る紛争の予防及び調整に関する条例施行規則

西宮市廃棄物の処理及び清掃に関する規則

事業計画事前協議書

事業計画書等

「西宮市産業廃棄物処理施設等の設置に係る紛争の予防及び調整に関する条例」のあらまし

1 条例の概要

廃棄物の処理及び清掃に関する法律（昭和 45 年法律第 137 号）では、産業廃棄物処理施設を設置する場合、法律上の許可基準に合致すれば許可することとされています。

しかし、これらの処理施設はいわゆる迷惑施設であり、生活環境保全上の不安感等から事業者と地域住民との間での紛争が絶えません。

そのため、西宮市では積替え・保管施設、焼却施設、破碎施設、埋立処分場などの何らかの産業廃棄物を処理する施設を新規に設置又は変更する際、法律の手続きに先立って地域住民の方々との合意形成を確保するため、「西宮市産業廃棄物処理施設等の設置に係る紛争の予防及び調整に関する条例」を平成 11 年 12 月に制定し、平成 12 年 4 月から施行しています。

この条例では、その施設に関する事業計画の事前公開（広告・縦覧、住民への説明会）などの事業者が行う手続きのほか、市からの指導、関係住民からの意見書の提出などを定めています。

2 条例手続きの前に

計画の立案にあたっては、事前に市（産業廃棄物対策課）に相談し指導を受けた上で事業計画事前協議書を提出していただくことになります。

事業計画事前協議書は、計画の概要（下記の事業計画書の原案になります。）を記したもので、これにより市（産業廃棄物対策課）と協議していただくことになります。

市はその内容を審査し、不備があれば指導を行い、条例手続きが必要かどうか等を判断します。

3 条例に基づく事業者の手続きについて

(1) 事業計画書の作成・提出

施設設置の目的・理由、施設の設置場所、施設の種類・処理能力・処理方式・構造、処理する産業廃棄物の種類、設備の概要、生活環境保全上の措置とその効果、他の法令の規制・手続きなどを記載した事業計画書を作成し、市（産業廃棄物対策課）宛てに提出することになっています。

(2) 周知計画書の作成・提出

説明会の開催に関する事項、事業計画書の広告・縦覧に関する事項などを記載した周知計画書を作成し、市（産業廃棄物対策課）宛てに提出することになっています。

(3) 広告及び縦覧に関する事項について

事業者は、周知計画書の提出後速やかに関係住民全員に対して上記(2)の内容を広告することになっています。

広告については、関係住民へ印刷物を配付する方法、地域内の公共場所での掲示など市長が適当と認める方法によることとしています。

事業計画書の写しの縦覧は広告の日から30日間と定めています。

(4) 説明会の開催について

事業者は、周知計画書に基づき関係住民に対して説明会を開催することになっています。

説明会では、事業計画の説明の他、下記4の意見書の提出についても説明することになっています。

また、説明会では住民の方からの質問・意見を受け、事業者はこれに対する見解を明らかにすることになっています。

(5) 説明会等実施状況報告書について

事業者は、説明会への参加者、説明した内容、住民から述べられた意見に対する回答内容などをとりまとめた説明会等実施状況報告書を市（産業廃棄物対策課）宛てに提出することになっています。

また、この報告書には、下記4の関係住民から提出された意見書に対する事業者の見解を記載した書類（以下「見解書」という。）も添付することになっています。

4 関係住民からの意見書の提出について

関係住民の方は、その地域における健全な生活環境の維持及び向上の見地から、事業計画に対して意見書を提出することができることになっています。

この場合、理由のない反対意見やその地域における生活環境に関わりのない意見は採用されないことがあります。

意見書の提出期限は、原則として広告の日の翌日から45日間で、提出先は市(産業廃棄物対策課)及び事業者としています。

なお、意見書の用紙は事業者が用意することになっています。

提出された意見書については、上記3の(5)にあるように事業者はその見解書を作成し、説明会等実施状況報告書に添付することになっています。

この意見書・見解書は、関係住民・事業者双方が互譲の精神に基づき合意形成を図っていただくものであり、必要に応じて関係住民の方と事業者との間で協定を結んでいただく場合があります。

5 市の指導事項について

市は、その地域における健全な生活環境の維持及び向上を図るため、事業者に対し必要な指導又は助言を行います。

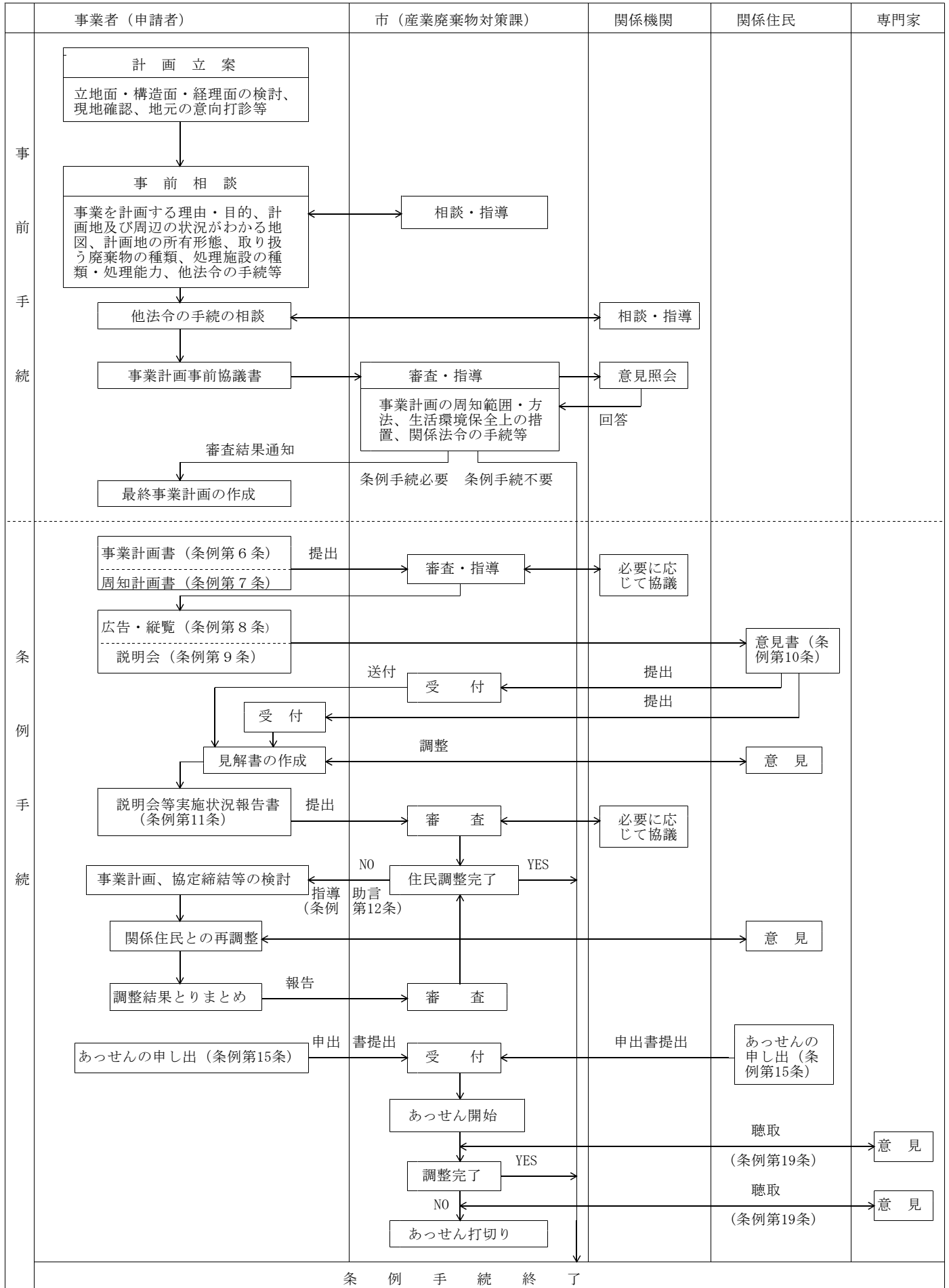
また、市は紛争の調整が必要な場合は、関係住民と事業者との間のあせんを行います。この場合、必要に応じて専門家の意見を聴取することになっています。

6 条例手続きの終了等

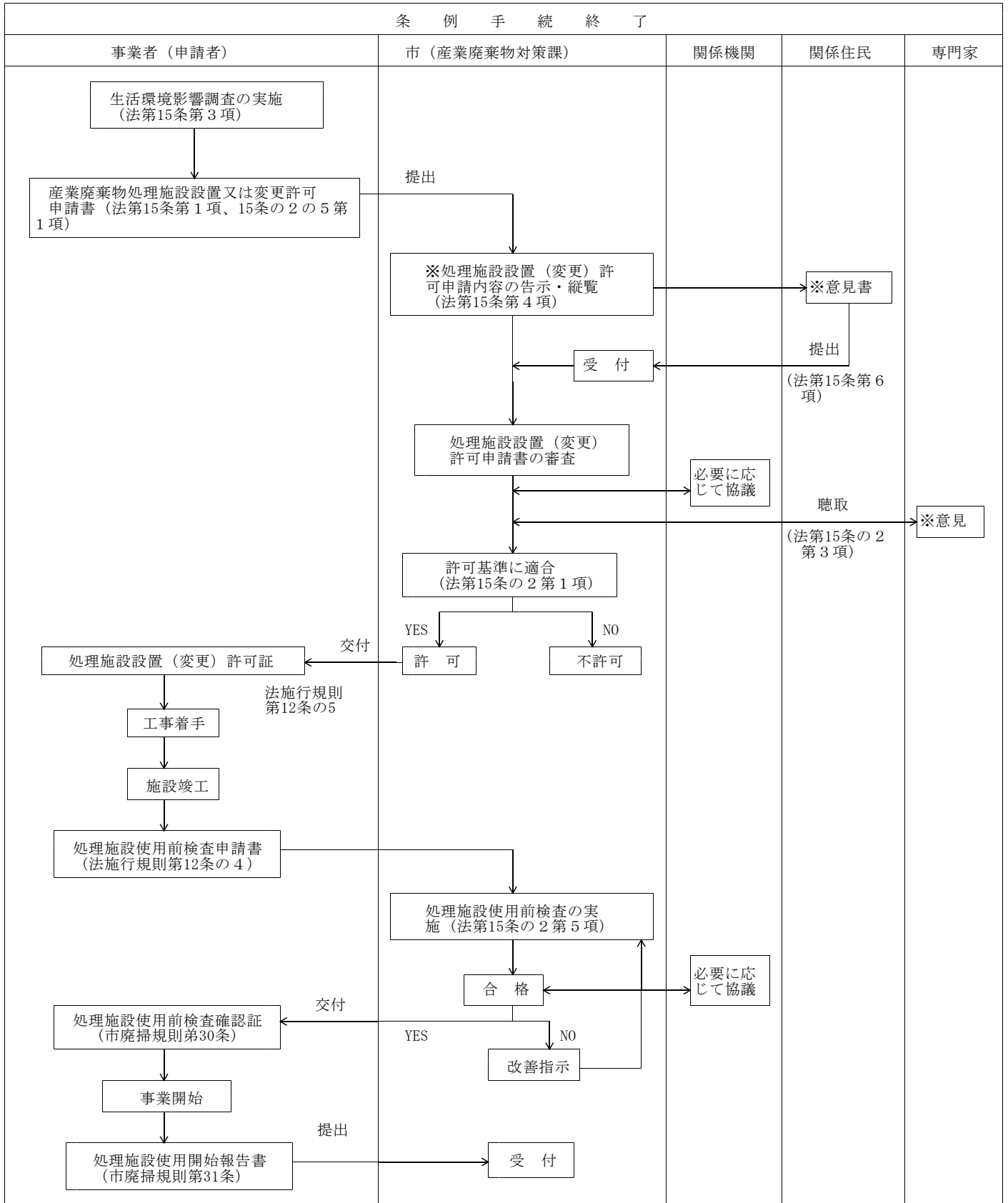
以上の手続きを通じて、事業者と関係住民との合意形成が図られた場合は、市は事業者に対し、廃棄物処理法の手続きに移行する旨を通知します。これにより条例手続きは終了となります。

なお、事業者が条例に基づく手続きに違反した場合等については、市は、必要に応じ専門家の意見を聴取した上で適切な措置をとるよう勧告することとなっています。そして、勧告に従わない場合は、事業者の氏名などを公表することになっています。

産業廃棄物処理施設等の設置に係る条例手続フロー

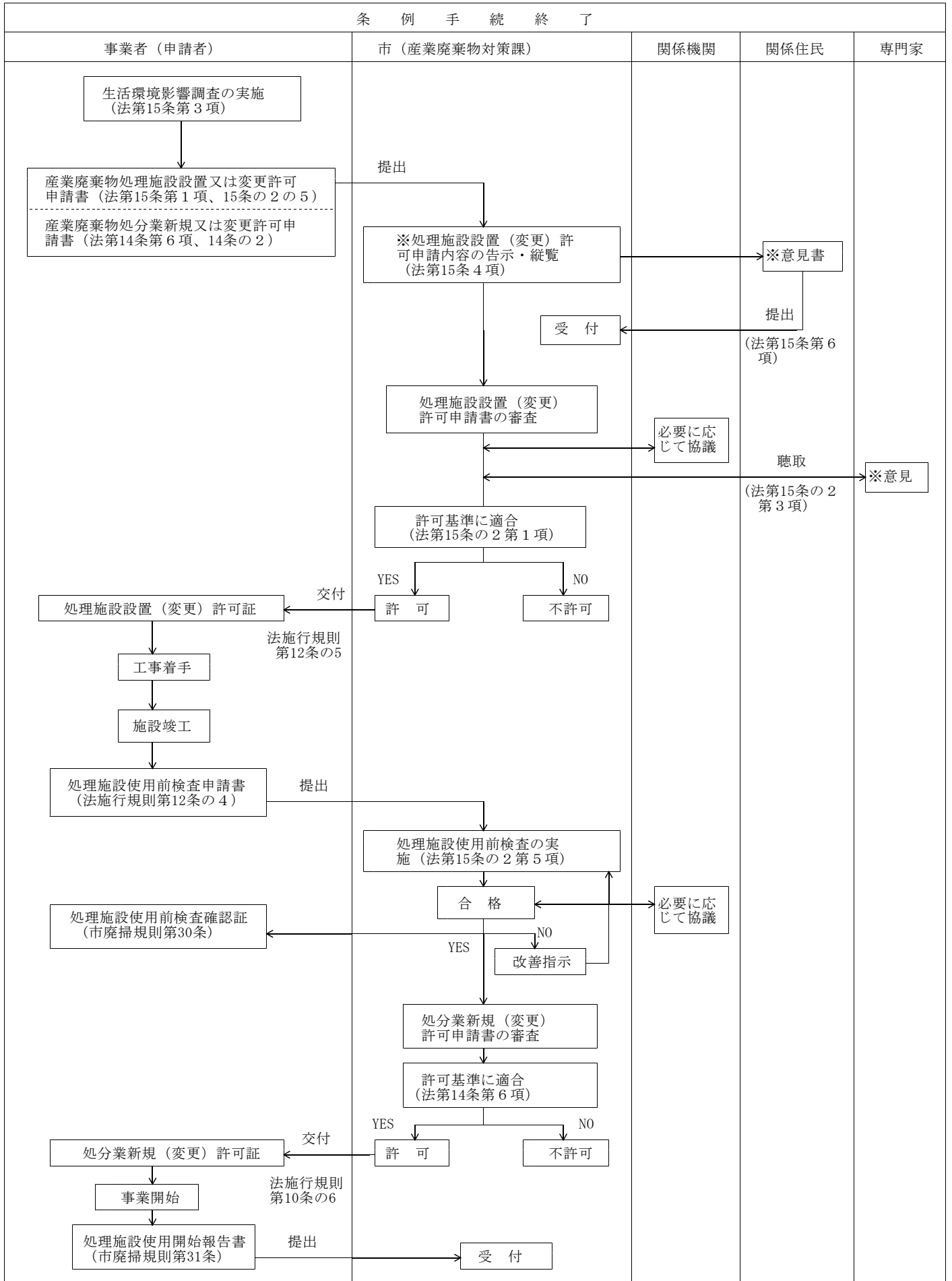


産業廃棄物処理施設等の設置に係る法手続きフロー（自己処理用に廃棄物処理法の15条施設を設置又は変更する場合）



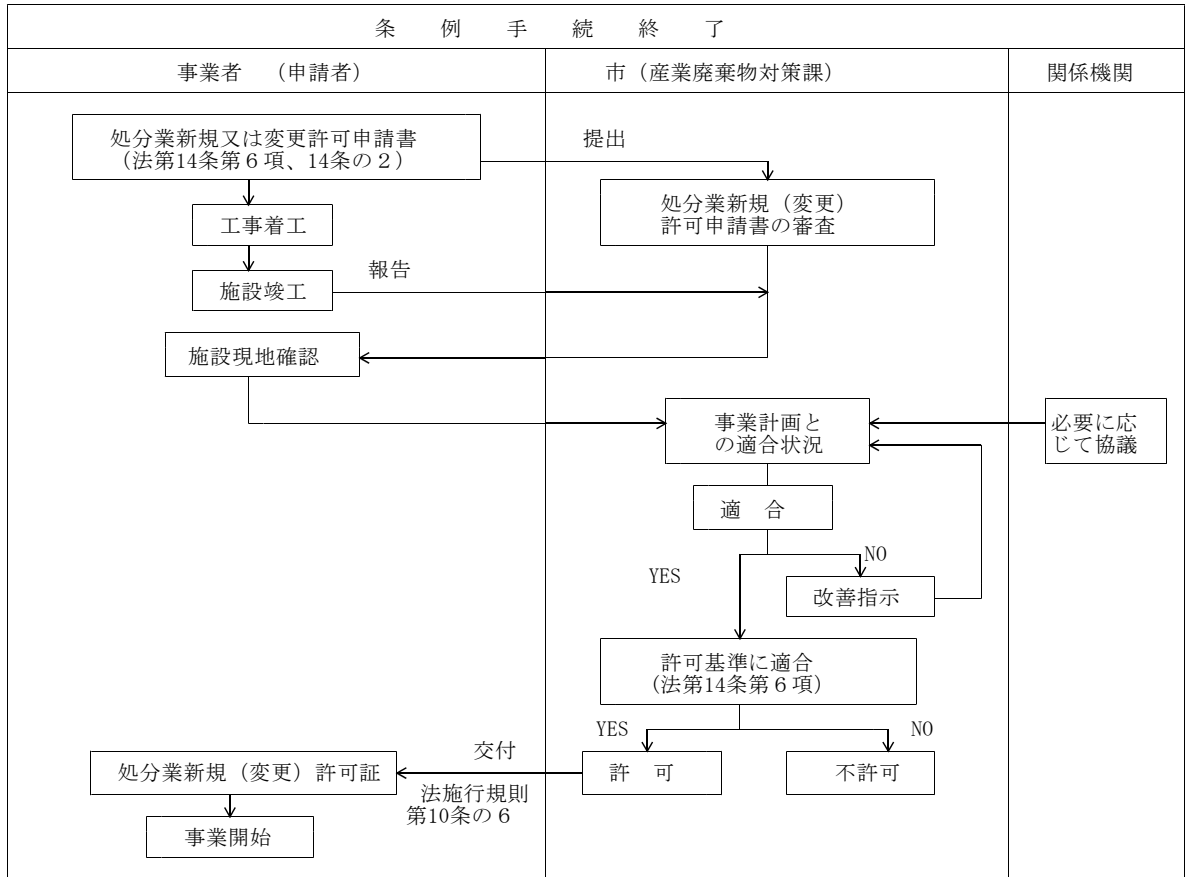
※の手続は15条施設のうちの焼却施設、最終処分施設、PCB分解処理施設に適用される。

産業廃棄物処理施設等の設置に係る法手続きフロー（廃棄物処理法の15条施設を設置又は変更して処分業を行う場合）

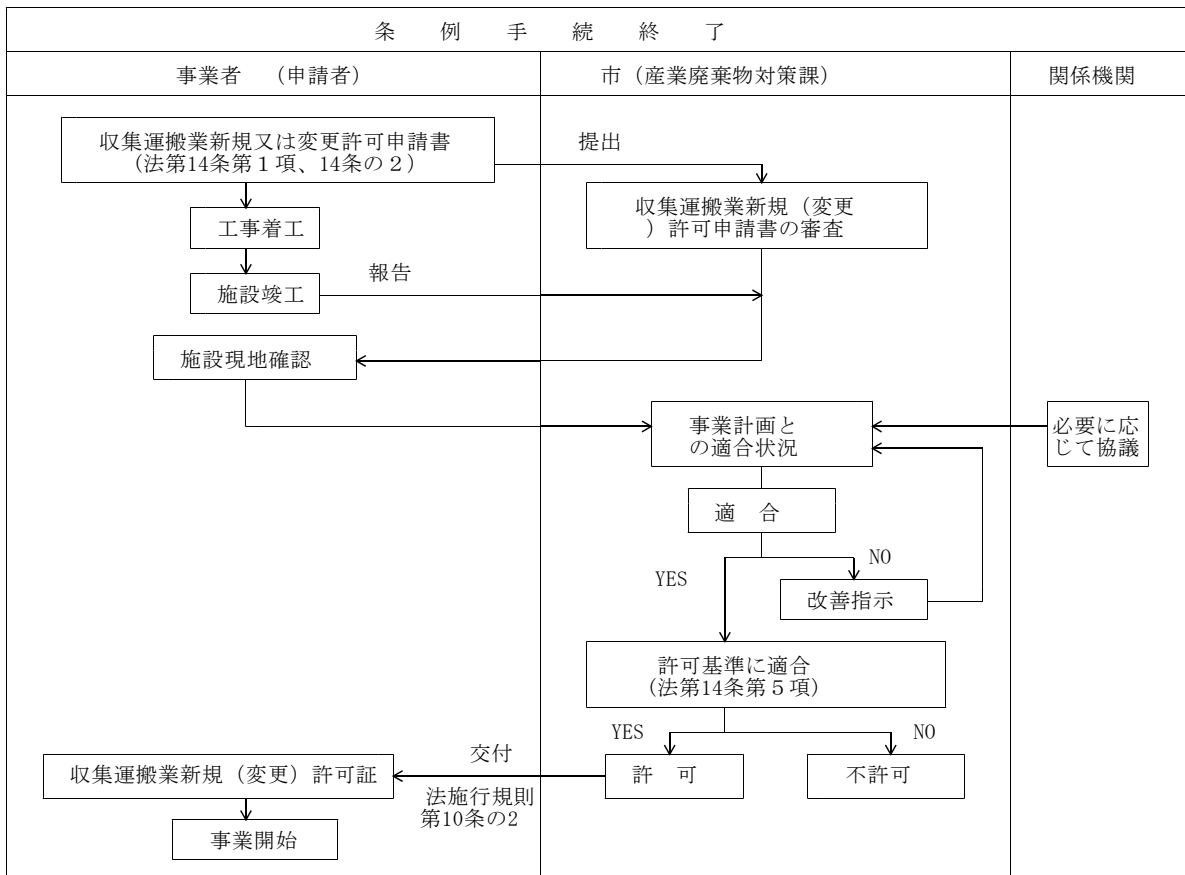


※の手続は15条施設のうち焼却施設、最終処分施設、PCB分解処理施設に適用される。

産業廃棄物処理施設等の設置に係る法手続フロー
 (廃棄物処理法の15条施設以外の施設を設置又は変更して処分業を行う場合)



産業廃棄物処理施設等の設置に係る法手続フロー (積替え・保管を含む収集運搬業を行う場合)

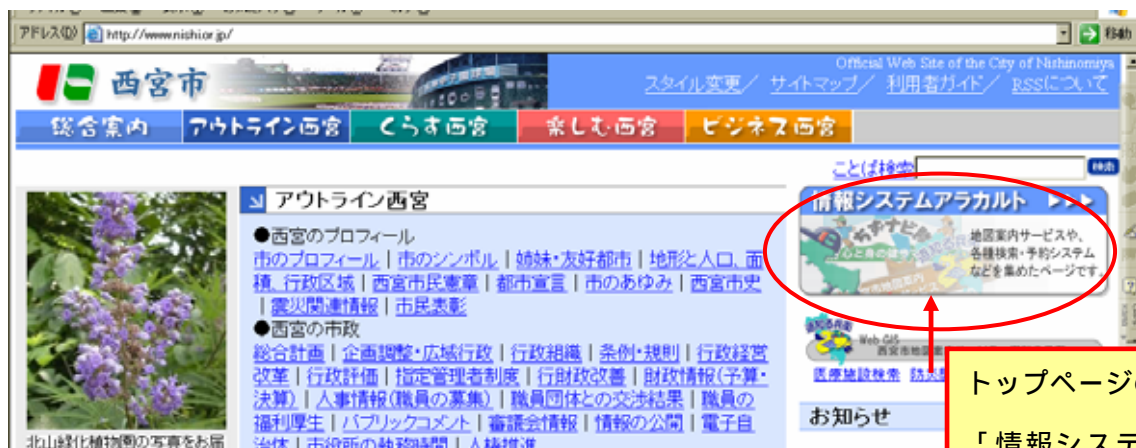


西宮市産業廃棄物処理施設等の設置に係る紛争の予防及び調整に関する条例

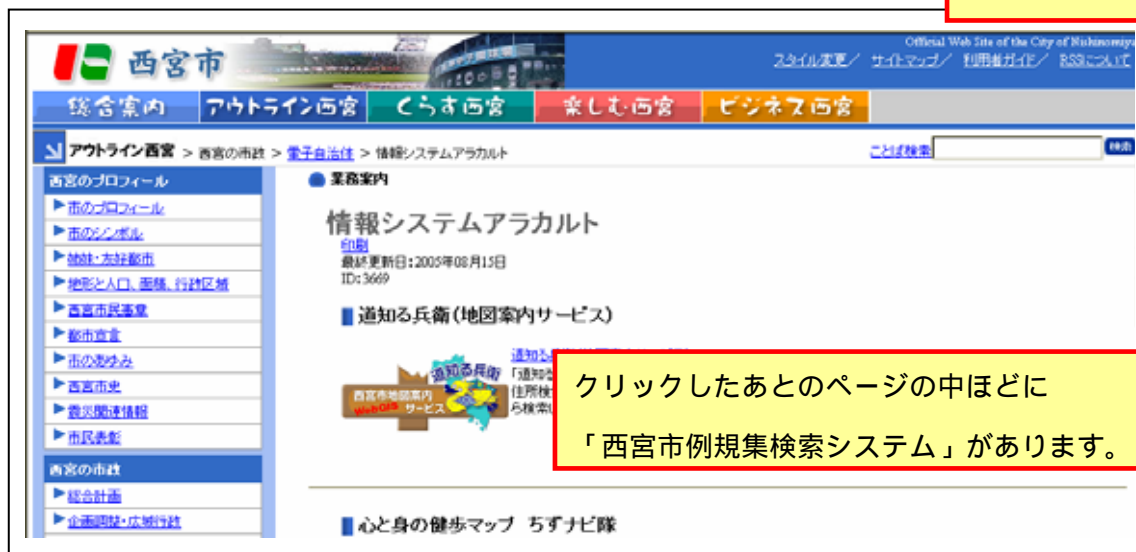
西宮市産業廃棄物処理施設等の設置に係る紛争の予防及び調整に関する条例施行規則

西宮市廃棄物の処理及び清掃に関する規則

上記条例等は西宮市ホームページ(<http://www.nishi.or.jp/>) から「西宮市例規集検索システム」を使ってご覧ください。



トップページの「情報システムアラカルト」をクリックします。



クリックしたあとのページの中ほどに「西宮市例規集検索システム」があります。

事業計画事前協議書

年 月 日

西宮市長 様

住所（法人にあっては主たる事務所の所在地）

氏名（法人にあっては名称及び代表者の氏名）

担当者 職氏名
連絡先 電話（ ） - 番

産業廃棄物処理施設等の設置に係る事業計画事前協議書を次のとおり提出します。

1 産業廃棄物処理施設等の設置の目的又は設置を必要とする理由	別紙 1 のとおり
2 産業廃棄物処理施設等の種類及び当該施設において処理する産業廃棄物の種類	別紙 1 のとおり
3 産業廃棄物処理施設等の設置場所	別紙 2 のとおり
4 産業廃棄物処理施設等の処理能力	別紙 3 のとおり
5 産業廃棄物処理施設等の処理方式、構造及び施設の概要	別紙 4 のとおり
6 生活環境保全のための措置及びその結果期待される効果	別紙 5 のとおり
7 事業を実施するにつき必要な他の法令の許可等の種類	別紙 6 のとおり
8 環境影響調査に関する事項	別紙 7 のとおり
9 その他市長が必要と認める事項	別紙 8 のとおり

(別紙 1)

1 産業廃棄物処理施設等の設置の目的又は設置を必要とする理由

--

2 - 1 産業廃棄物処理施設等の種類

中間処理施設の種類 (メーカー名)	(型式)
最終(埋立)処分場の種類	安定型 管理型 遮断型

2 - 2 産業廃棄物処理施設等において処理する産業廃棄物の種類

処理する産業廃棄物の種類 (有害・無害の別)	取扱予定量 ($m^3 \cdot t$ / 月間最大量)	排出予定事業者 (住所・氏名・排出施設名)
(有害・無害)	($m^3 \cdot t$ / 月)	
(有害・無害)	($m^3 \cdot t$ / 月)	
(有害・無害)	($m^3 \cdot t$ / 月)	
(有害・無害)	($m^3 \cdot t$ / 月)	
(有害・無害)	($m^3 \cdot t$ / 月)	

(注) 種類が多い場合は別紙を作成のこと

(別紙2)

3 産業廃棄物処理施設等の設置場所等(すべての地番について個別に記載すること。)

(1) 所在地	
(2) 土地所有者 (住所・氏名・電話)	
(3) 自己所有でない場合	使用承諾の予定・賃貸借の予定・購入の予定 その他()
(4) 敷地面積	
(5) 地目	
(6) 都市計画法上の指定 区分	
(7) 周囲の状況 設置場所の現況 付近の土地利用状況 付近住宅との関係 搬入路の状況等	

(注) 筆数が多い場合は、(1) から(6) については別紙を作成のこと

4 中間処理施設の能力

(1) 処理能力	t・m ³ /日 (t・m ³ /時)	(2) 稼動時間	時～時 時間/日	日/月
----------	----------------------------------------------	----------	-------------	-----

5 中間処理施設の構造及び設備の概要(1)

(1) 処理方式(方法)						
具体的に記載のこと						
(2) 構造及び設備の概要	中間処理施設		種類 () 別添図面のとおり			
	洗車施設の有無					
	放流水の概要	放流先	側溝、河川等名称	水量及び水質		
		利水状況	農業用水・上水道用水・工業用水・他 ()			
	排水処理	処理原水の水質及び水量	処理方法			
		処理能力		放流先への影響		
		処理後の水質及び水量				
	中間処理後物	種類		量		
		有害無害の別 処分方法等 処分先の名称 所在地 許可番号				
	保管施設		処理前の産業廃棄物用		処理後の産業廃棄物用	
保管方法						
設備等		上屋 (有一)・無 路床 囲い		上屋 (有一)・無 路床 囲い		
保管面積						
保管能力 (容量)						

5 中間処理施設の構造及び設備の概要(2)

維持管理の概要	搬入物のチェック及び搬入量の把握方法等				
	営業日及び営業時間				
	従業員の配置体制	処理責任者 (職氏名)		処理施設の管理者 (代表者氏名)	
		技術管理者(職氏名) [法に定めた場合に限る]			
(3) 設置工事着手 予定年月日			(4) 工事期間		
(5) 設計者 (社名、電話)			(6) 予定施工者 (社名、電話)		

6 生活環境保全のための措置及びその結果期待される効果

(1) 中間処理施設

区 分	生活環境保全のための措置状況	期待される効果
ばい煙関係		
排水関係		
粉じん関係		
騒音・振動関係		
悪臭・害虫 発生関係		
飛散・流出・ 地下浸透関係		
その他 (火災防止等)		

(2) 保管施設(処理前の廃棄物・処理後物について)

区 分	措置状況	期待される効果
排水関係	(処理前)	
	(処理後)	
粉じん関係	(処理前)	
	(処理後)	
騒音・振動関係	(処理前)	
	(処理後)	
悪臭・害虫 発生関係	(処理前)	
	(処理後)	
飛散・流出・ 地下浸透関係	(処理前)	
	(処理後)	
その他	(処理前)	
	(処理後)	

(別紙6)

7 事業を実施するにつき必要な他の法令等の許可等の種類

(1) 水質汚濁防止法 瀬戸内法		(13) 宅造法	
(2) 大気汚染防止法		(14) 消防法	
(3) 騒音規制法		(15) 国土利用計画法	
(4) 振動規制法		(16) 自然公園法	
(5) 悪臭防止法		(17) 地すべり等 防止法	
(6) 国有財産法 (里道水路等)		(18) 文化財保護法	
(7) 都市計画法		(19) 県・市環境 保全条例	
(8) 建築基準法			
(9) 農地法 農振法			
(10) 森林法			
(11) 河川法			
(12) 砂防法			

(注1) 関係機関に充分協議して確かめるとともに、その関係機関名を記入すること。

(注2) 上記以外の法令等についても調査し、該当する法令を空欄に記入すること。

(別紙7)

8 環境影響調査に関する事項

1 環境影響調査を行う項目	
2 環境影響調査を行わない項目及びその理由	

(別紙 8)

9 その他必要事項

(1) 誓約事項

私及び私の使用人（法人にあっては、当法人及び当法人の全役員並びに当法人の使用人）は、
廃棄物の処理及び清掃に関する法律（昭和 45 年法律第 137 号）第 14 条第 5 項第 2 号イ、ロ、ハ、
ニ、ホ及びへのいずれにも該当しないことをここに誓約します。

（住 所）

（氏 名）

印

(2) 産業廃棄物処理業許可取得状況

ア 既取得業種

収集運搬業（積替え・保管〔有・無〕）・中間処理業（
最終（埋立・海洋投入）処分業・特別管理産業廃棄物処理業

イ 取得予定業種

収集運搬業（積替え・保管〔有・無〕）・中間処理業（
最終（埋立・海洋投入）処分業・特別管理産業廃棄物処理業

(3) 事業を計画する地域に係る自治会、水利権、その他権利関係の状況及びその他参考となる事項

- (1) 設置場所の属する自治会
- (2) 隣接土地所有者の概要
- (3) （汚水排出の場合）直下流の水利権者
- (4) 地元意向の打診の状況
- (5) その他参考事項

（注） 状況等を記入した地図を添付のこと

事前協議書添付書類（積替え・保管施設、中間処理施設用）

項 目	注 意 事 項	図面番号（添付なしの場合は、その理由を記載すること。）
(1) 位置図	1 / 25,000 程度（施工地を赤色で明示）	
(2) 字限図	里道（赤色）・水路（青色）を記入のこと	
(3) 周囲見取図及び写真	住宅地図程度・放流先を含む（施工地を赤枠、放流水路を青色、搬入路を黄色で明示）	
(4) 事業の用に供する土地に係る土地登記簿謄本		
(5) 事業所内配置図	集水経路を含む	
(6) 施設の構造を明らかにする図面	立面図、平面図、必要に応じて断面図	
(7) 積替え・保管施設の場合		
保管容量計算書	計算方法・根拠を明確にすること	
処理する廃棄物の分析結果 [次の廃棄物に限る] 燃え殻、汚泥、鉍さい、 ばいじん、13号廃棄物 - - 溶出及び含有試験 廃酸、廃アルカリ、廃溶剤 - - 含有試験	<ul style="list-style-type: none"> ・分析内容（溶出試験・含有試験） ・分析項目 R-Hg・T-Hg・Cd・Pb・O-P（溶出） Cr⁶⁺（溶出）・As・CN（溶出） PCB・Mn・Cu・Zn・トリクロエレン（汚泥 又は汚泥を処分するため処理したもの [溶出量] / 廃酸、廃アルカリ、廃溶剤 [含有量])(必要に応じて、含水率・ 油分・熱しゃく減量等が必要) 	
(8) 中間処理施設の場合		
処理行程詳細図及び施設の仕様書	性能を証する書類（実験成績表等） 排水・ばい煙等の公害防止に関するデータ	
処理の能力計算表	計算方法・根拠を明確にすること	
保管施設の図面	立面図、平面図、必要に応じて断面図	
保管施設の容量計算	計算方法・根拠を明確にすること	
処理する廃棄物の分析結果 [次の廃棄物に限る] 燃え殻、汚泥、鉍さい、 ばいじん、13号廃棄物 - - 溶出及び含有試験 廃酸、廃アルカリ、廃溶剤 - - 含有試験	<ul style="list-style-type: none"> ・分析内容（溶出試験・含有試験） ・分析項目 R-Hg・T-Hg・Cd・Pb・O-P（溶出） Cr⁶⁺（溶出）・As・CN（溶出） PCB・Mn・Cu・Zn・トリクロエレン（汚泥 又は汚泥を処分するため処理したもの [溶出量] / 廃酸、廃アルカリ、廃溶剤 [含有量])(必要に応じて、含水率・ 油分・熱しゃく減量等が必要) 	

事業計画事前協議書

年 月 日

西宮市長 様

住所（法人にあっては主たる事務所の所在地）

氏名（法人にあっては名称及び代表者の氏名）

担当者 職氏名
連絡先 電話（ ） - 番

産業廃棄物処理施設等の設置に係る事業計画事前協議書を次のとおり提出します。

1 産業廃棄物処理施設等の設置の目的又は設置を必要とする理由	別紙 1 のとおり
2 産業廃棄物処理施設等の種類及び当該施設において処理する産業廃棄物の種類	別紙 1 のとおり
3 産業廃棄物処理施設等の設置場所	別紙 2 のとおり
4 産業廃棄物処理施設等の処理能力	別紙 3 のとおり
5 産業廃棄物処理施設等の処理方式、構造及び施設の概要	別紙 4 のとおり
6 生活環境保全のための措置及びその結果期待される効果	別紙 5 のとおり
7 事業を実施するにつき必要な他の法令の許可等の種類	別紙 6 のとおり
8 環境影響調査に関する事項	別紙 7 のとおり
9 その他市長が必要と認める事項	別紙 8 のとおり

(別紙1)

1 産業廃棄物処理施設等の設置の目的又は設置を必要とする理由

--

2 - 1 産業廃棄物処理施設等の種類

中間処理施設の種類 (メーカー名)	(型式)
最終(埋立)処分場の種類	安定型 管理型 遮断型

2 - 2 産業廃棄物処理施設等において処理する産業廃棄物の種類

処理する産業廃棄物の種類 (有害・無害の別)	取扱予定量 ($m^3 \cdot t$ / 月間最大量)	排出予定事業者 (住所・氏名・排出施設名)
(有害・無害)	($m^3 \cdot t$ / 月)	
(有害・無害)	($m^3 \cdot t$ / 月)	
(有害・無害)	($m^3 \cdot t$ / 月)	
(有害・無害)	($m^3 \cdot t$ / 月)	
(有害・無害)	($m^3 \cdot t$ / 月)	

(注) 種類が多い場合は別紙を作成のこと

(別紙2)

3 産業廃棄物処理施設等の設置場所等(すべての地番について個別に記載すること。)

(1) 所在地	
(2) 土地所有者 (住所・氏名・電話)	
(3) 自己所有でない場合	使用承諾の予定・賃貸借の予定・購入の予定 その他()
(4) 敷地面積	
(5) 地目	
(6) 都市計画法上の指定 区分	
(7) 周囲の状況 設置場所の現況 付近の土地利用状況 付近住宅との関係 搬入路の状況等	

(注) 筆数が多い場合は、(1) から(6) については別紙を作成のこと

(別紙3)

(積替え・保管施設用)

4 積替え・保管施設の処理能力

(1) 敷地面積 うち、保管面積 根拠となる計算書・図面等を添付	m^2 m^2	(2) 保管場所 の状況 写真・図面等を添付	野外 建屋内
(3) 保管容量 通常 最大 根拠となる計算書・図面等を添付	$t \cdot m^2$ $t \cdot m^2$	(4) 保管物の 通常 高さ 最大 写真・図面等を添付	m m
(5) 積替え・保管後の1日当たりの計画搬出量とその根拠及び搬出形態			
(6) 廃棄物を保管する場合の囲いに接するかどうかの区分 接する 接しない			
(7) (6)で囲いに接する場合の構造耐力上安全であることの根拠及び計算書等			

(別紙4)

(積替え・保管施設用)

5 積替え・保管施設の構造及び設備の概要

(1) 保管方法 (容器、積み方、仕切り等) (保管期間等) (手選別の有無)					
構造 設備の 概要	(2) 上屋の概要	有 ・ 無 (種類)			
	床の概要				
	洗車施設の有無				
	積替え保管施設の表示				
	門、その他の概要				
廃棄物の 処分先	(3) 種類				
	・ 処分方法等 ・ 処分先の名称 ・ 処分先の所在地 ・ 処分先の処理能力 ・ 処分先の許可番号				
維持管理の 概要	(4) 搬入物のチェック及び 搬入量の把握方法				
	営業日及び営業時間				
	従業員の配置 体制	処理責任者 (職氏名)		処理施設の管理者 (代表者氏名)	
(5) 設置工事着手 予定年月日			(6) 施設稼動 予定年月日		
(7) 設計者 (社名、電話)			(8) 予定施工者 (社名、電話)		

6 生活環境保全のための措置及びその結果期待される効果

区分	生活環境保全のための措置状況	期待される効果
排水関係		
粉じん関係		
騒音・振動関係		
悪臭・害虫発生関係		
飛散・流出・地下浸透関係		
その他 (火災防止等)		

(別紙6)

7 事業を実施するにつき必要な他の法令等の許可等の種類

(1) 水質汚濁防止法 瀬戸内法		(13) 宅造法	
(2) 大気汚染防止法		(14) 消防法	
(3) 騒音規制法		(15) 国土利用計画法	
(4) 振動規制法		(16) 自然公園法	
(5) 悪臭防止法		(17) 地すべり等 防止法	
(6) 国有財産法 (里道水路等)		(18) 文化財保護法	
(7) 都市計画法		(19) 県・市環境 保全条例	
(8) 建築基準法			
(9) 農地法 農振法			
(10) 森林法			
(11) 河川法			
(12) 砂防法			

(注1) 関係機関に充分協議して確かめるとともに、その関係機関名を記入すること。

(注2) 上記以外の法令等についても調査し、該当する法令を空欄に記入すること。

(別紙7)

8 環境影響調査に関する事項

1 環境影響調査を行う項目	
2 環境影響調査を行わない項目及びその理由	

(別紙 8)

9 その他必要事項

(1) 誓約事項

私及び私の使用人（法人にあっては、当法人及び当法人の全役員並びに当法人の使用人）は、
廃棄物の処理及び清掃に関する法律（昭和 45 年法律第 137 号）第 14 条第 3 項第 2 号イ、ロ、ハ、
ニ、ホ及びへのいずれにも該当しないことをここに誓約します。

（住 所）

（氏 名）

印

(2) 産業廃棄物処理業許可取得状況

ア 既取得業種

収集運搬業（積替え・保管〔有・無〕）・中間処理業（
最終（埋立・海洋投入）処分業・特別管理産業廃棄物処理業

イ 取得予定業種

収集運搬業（積替え・保管〔有・無〕）・中間処理業（
最終（埋立・海洋投入）処分業・特別管理産業廃棄物処理業

(3) 事業を計画する地域に係る自治会、水利権、その他権利関係の状況及びその他参考となる事項

- (1) 設置場所の属する自治会
- (2) 隣接土地所有者の概要
- (3) （汚水排出の場合）直下流の水利権者
- (4) 地元意向の打診の状況
- (5) その他参考事項

（注） 状況等を記入した地図を添付のこと

事前協議書添付書類（積替え・保管施設、中間処理施設用）

項 目	注 意 事 項	図面番号（添付なしの場合は、その理由を記載すること。）
(1) 位置図	1 / 25,000 程度（施工地を赤色で明示）	
(2) 字限図	里道（赤色）・水路（青色）を記入のこと	
(3) 周囲見取図及び写真	住宅地図程度・放流先を含む（施工地を赤枠、放流水路を青色、搬入路を黄色で明示）	
(4) 事業の用に供する土地に係る土地登記簿謄本		
(5) 事業所内配置図	集水経路を含む	
(6) 施設の構造を明らかにする図面	立面図、平面図、必要に応じて断面図	
(7) 積替え・保管施設の場合		
保管容量計算書	計算方法・根拠を明確にすること	
処理する廃棄物の分析結果 [次の廃棄物に限る] 燃え殻、汚泥、鉍さい、 ばいじん、13号廃棄物 - - 溶出及び含有試験 廃酸、廃アルカリ、廃溶剤 - - 含有試験	・分析内容（溶出試験・含有試験） ・分析項目 R-Hg・T-Hg・Cd・Pb・O-P（溶出） Cr ⁶⁺ （溶出）・As・CN（溶出） PCB・Mn・Cu・Zn・トリクロエレン（汚泥 又は汚泥を処分するため処理したもの [溶出量] / 廃酸、廃アルカリ、廃溶剤 [含有量])(必要に応じて、含水率・ 油分・熱しゃく減量等が必要)	
(8) 中間処理施設の場合		
処理行程詳細図及び施設の仕様書	性能を証する書類（実験成績表等） 排水・ばい煙等の公害防止に関するデータ	
処理の能力計算表	計算方法・根拠を明確にすること	
保管施設の図面	立面図、平面図、必要に応じて断面図	
保管施設の容量計算	計算方法・根拠を明確にすること	
処理する廃棄物の分析結果 [次の廃棄物に限る] 燃え殻、汚泥、鉍さい、 ばいじん、13号廃棄物 - - 溶出及び含有試験 廃酸、廃アルカリ、廃溶剤 - - 含有試験	・分析内容（溶出試験・含有試験） ・分析項目 R-Hg・T-Hg・Cd・Pb・O-P（溶出） Cr ⁶⁺ （溶出）・As・CN（溶出） PCB・Mn・Cu・Zn・トリクロエレン（汚泥 又は汚泥を処分するため処理したもの [溶出量] / 廃酸、廃アルカリ、廃溶剤 [含有量])(必要に応じて、含水率・ 油分・熱しゃく減量等が必要)	

様式第1号（第4条関係）

事業計画書

年 月 日

西宮市長様

（法人にあっては、主たる事務所の所在地）
住所

.....

（法人にあっては、名称及び代表者の氏名）
氏名

..... 印

電話 (.....) - 番

産業廃棄物処理施設等の設置の目的又は設置を必要とする理由	
産業廃棄物処理施設等の種類及び当該施設において処理する産業廃棄物の種類	
産業廃棄物処理施設等の設置場所	
産業廃棄物処理施設等の処理能力	
産業廃棄物処理施設等の処理方式、構造及び設備の概要	
生活環境保全のための措置及びその結果期待される効果	
事業を実施するにつき必要な他の法令の許可等の種類	
環境影響調査に関する事項	
その他の記載事項	

様式第2号（第5条関係）

周 知 計 画 書

年 月 日

西 宮 市 長 様

（法人にあっては、主たる事務所の所在地）
住 所

.....

（法人にあっては、名称及び代表者の氏名）
氏名

..... 印

電話 (.....) - 番

施設の種類		
広告及び縦覧に関する事項	広告する地域	
	広告の方法及び広告日	
	縦覧場所	
	縦覧期間及び縦覧時間	
説明会に関する事項	開催日時	
	開催場所	
	対象地域	
	開催の周知方法	
	配布する書類及び図面	
説明会以外の周知方法		
その他の記載事項		

様式第3号（第9条関係）

意見書

年 月 日

様

（法人にあっては、主たる事務所の所在地）
住 所

.....

（法人にあっては、名称及び代表者の氏名）
氏名

..... 印

電話 (.....) - 番

事業の概要	事業者の氏名 又は名称	
	施設の種類	
	施設の設置場所	
地域における健全な 生活環境の維持及び 向上の見地からの意見		

様式第4号（第11条関係）

説明会等実施状況報告書

年 月 日

西宮市長様

（法人にあっては、主たる事務所の所在地）
住所

（法人にあっては、名称及び代表者の氏名）
氏名

印

電話（ ） - 番

施設の種類		
施設の設置場所		
広告及び縦覧に関する事項	広告した地域	
	広告の方法及び広告日	
	縦覧場所	
	縦覧期間及び縦覧時間	
説明会に関する事項	開催日時	
	開催場所	
	対象地域	
	参加した者の氏名及び住所	
	経過及び概要	
説明会以外の周知の方法を用いた場合にあっては、その実施状況		
その他の記載事項		

添付書類

- 1 説明会で配付した書類及び図面
- 2 関係住民の意見に対する見解を記載した書類
- 3 広告した事実を証する書類
- 4 縦覧簿の写し
- 5 その他必要な書類及び図面

様式第5号（第12条関係）

事業計画変更届

年 月 日

西宮市長様

（法人にあっては、主たる事務所の所在地）
住所

.....

（法人にあっては、名称及び代表者の氏名）
氏名

..... 印

電話 (.....) - 番

施設の種類		
施設の設置場所		
変更に係る事項	変更前	変更後
事業者の住所		
事業者の氏名又は住所		
産業廃棄物処理施設等の設置の目的 又は設置を必要とする理由		
産業廃棄物処理施設等の種類及び当 該施設において処理する産業廃棄物 の種類		
産業廃棄物処理施設等の設置場所		
産業廃棄物処理施設等の処理能力		
産業廃棄物処理施設等の処理方式、 構造及び設備の概要		
生活環境の保全のための措置及びそ の結果期待される効果		
事業を実施するにつき必要な他の法 令の許可等の種類		
環境影響調査に関する事項		
その他の記載事項		

様式第6号（第12条関係）

周知計画変更届

年 月 日

西宮市長様

（法人にあっては、主たる事務所の所在地）
住所

.....

（法人にあっては、名称及び代表者の氏名）
氏名

..... 印

電話 (.....) - 番

変更に係る事項		
広告及び縦覧に関する事項	広告した地域	
	広告の方法及び広告日	
	縦覧場所	
	縦覧期間及び縦覧時間	
説明会に関する事項	開催日時	
	開催場所	
	対象地域	
	開催の周知方法	
	配布する書類及び図面	
説明会以外の周知方法		
その他の記載事項		

様式第7号（第14条関係）

事業計画廃止届

年 月 日

西宮市長様

（法人にあつては、主たる事務所の所在地）
住 所

.....

（法人にあつては、名称及び代表者の氏名）
氏名

..... 印

電話 (.....) - 番

廃止しようとする事業計画の概要	
廃止の予定年月日	
廃止の理由	

様式第8号(第15条関係)

紛争調整申出書

年 月 日

西宮市長様

(法人にあっては、主たる事務所の所在地)
住所

.....

(法人にあっては、名称及び代表者の氏名)
氏名

..... 印

電話 (.....) - 番

施設の種類	
施設の設置場所	
紛争の相手方の氏名又は名称及び住所	
紛争の調整を求める事項	
交渉経過の概要	
その他参考となる事項	