

報告第 4 号

産業廃棄物処理施設の敷地の位置について（鳴尾浜2丁目）【報告】

目 次

1. 計 画 書（案）	P. 1
2. 産業廃棄物処理施設設置事業計画の概要	P. 2
3. 位 置 図	P. 4
4. 全体配置図	P. 5
5. 全体機械配置図	P. 6
6. 脱水機棟機器配置	P. 7
7. 立面図	P. 8
8. 許可手続きフロー	P. 10

## 計 画 書 (案)

名 称 等	位 置	面 積	備 考
バイオガス発電施設 (産業廃棄物処理施設) 「株式会社リヴァックス」	西宮市鳴尾浜 2 丁目 1 番 2 0	3,116.62 m <sup>2</sup>	汚泥の脱水施設 (処理能力 304 m <sup>3</sup> /日)

## 理 由

食品由来の有機性廃棄物からメタンガスを生成し発電を行うことにより、食品循環資源を有効活用した再生可能エネルギーシステムを構築し、循環型社会の形成及び環境負荷の低減を図るものである。

### 建築基準法第51条

(卸売市場等の用途に供する特殊建築物の位置)

第51条 都市計画区域内においては、卸売市場、火葬場又はと畜場、汚物処理場、ごみ焼却場その他政令で定める処理施設の用途に供する建築物は、都市計画においてその敷地の位置が決定しているものでなければ、新築し、又は増築してはならない。ただし、特定行政庁が都道府県都市計画審議会（その敷地の位置を都市計画に定めるべき者が市町村であり、かつ、その敷地が所在する市町村に市町村都市計画審議会が置かれている場合にあつては、当該市町村都市計画審議会）の議を経てその敷地の位置が都市計画上支障がないと認めて許可した場合又は政令で定める規模の範囲内において新築し、若しくは増築する場合においては、この限りでない。

## 産業廃棄物処理施設設置事業計画の概要

### 1 敷地の位置

- 所在地 西宮市鳴尾浜 2 丁目 1 番 2 0
- 地 籍 3,116.62 m<sup>2</sup>
- 地域地区 準工業地域（容積率 200%・建蔽率 60%）
- 土地利用の位置付け  
特別用途地区「臨海産業地区」・建築協定地区「西宮市鳴尾浜南地区」

### 2 事業者

- 株式会社リヴァックス （西宮市鳴尾浜 2 丁目 1 番 1 6 号）  
代表取締役社長 山本 英治

### 3 事業目的

食品由来の有機性廃棄物からメタンガスを生成し発電を行うことにより、循環型社会の形成及び環境負荷の低減を図ります。

### 4 許可対象施設

	産業廃棄物の種類	処理能力（最大）	法規制
脱水施設 （新 設）	汚泥	304 m <sup>3</sup> /日	10 m <sup>3</sup> /日超

※ 1 基あたりの処理能力 152 m<sup>3</sup>/日の脱水機を 2 基設置

### 5 都市計画決定しない理由

西宮市では、産業廃棄物処理施設の設置にあたっては、建築基準法第 5 1 条本文の規定により、原則として都市計画においてその位置を決定しますが、民間施設については、恒久的な施設と言い難く、都市計画決定をせず、同条ただし書の規定を適用し、特定行政庁である西宮市の許可を行うこととしております。

### 6 位置の妥当性

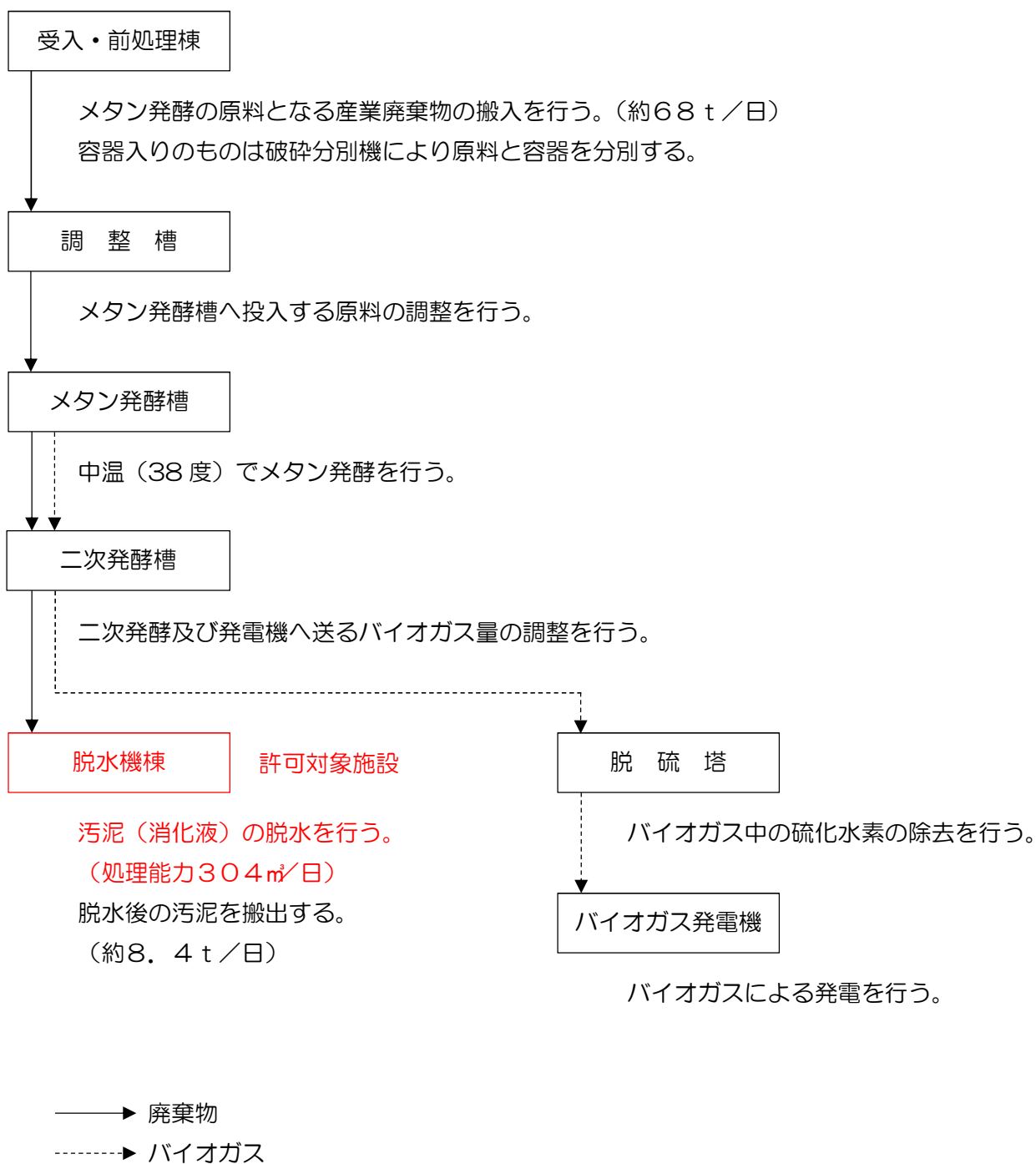
#### (1) 土地利用の位置づけ

当該敷地は準工業地域内ではありますが、既成市街地では確保し難いごみ処理施設の都市施設及び産業地等としての土地利用が行われている地域であり、産業団地としての環境の維持、育成を図るため特別用途地域の「臨海産業地区」に指定されており、住宅、共同住宅等の建築を禁止されています。

#### (2) 立地

当該敷地の位置は、西宮市の南東にある埋立地に位置しており、阪神高速湾岸線へのアクセスもよく、敷地周辺は倉庫、工場及び事務所が立地しており、周辺に住宅はありません。最も近接している住宅地は、市営高須町 1 丁目団地で約 850m 離れています。

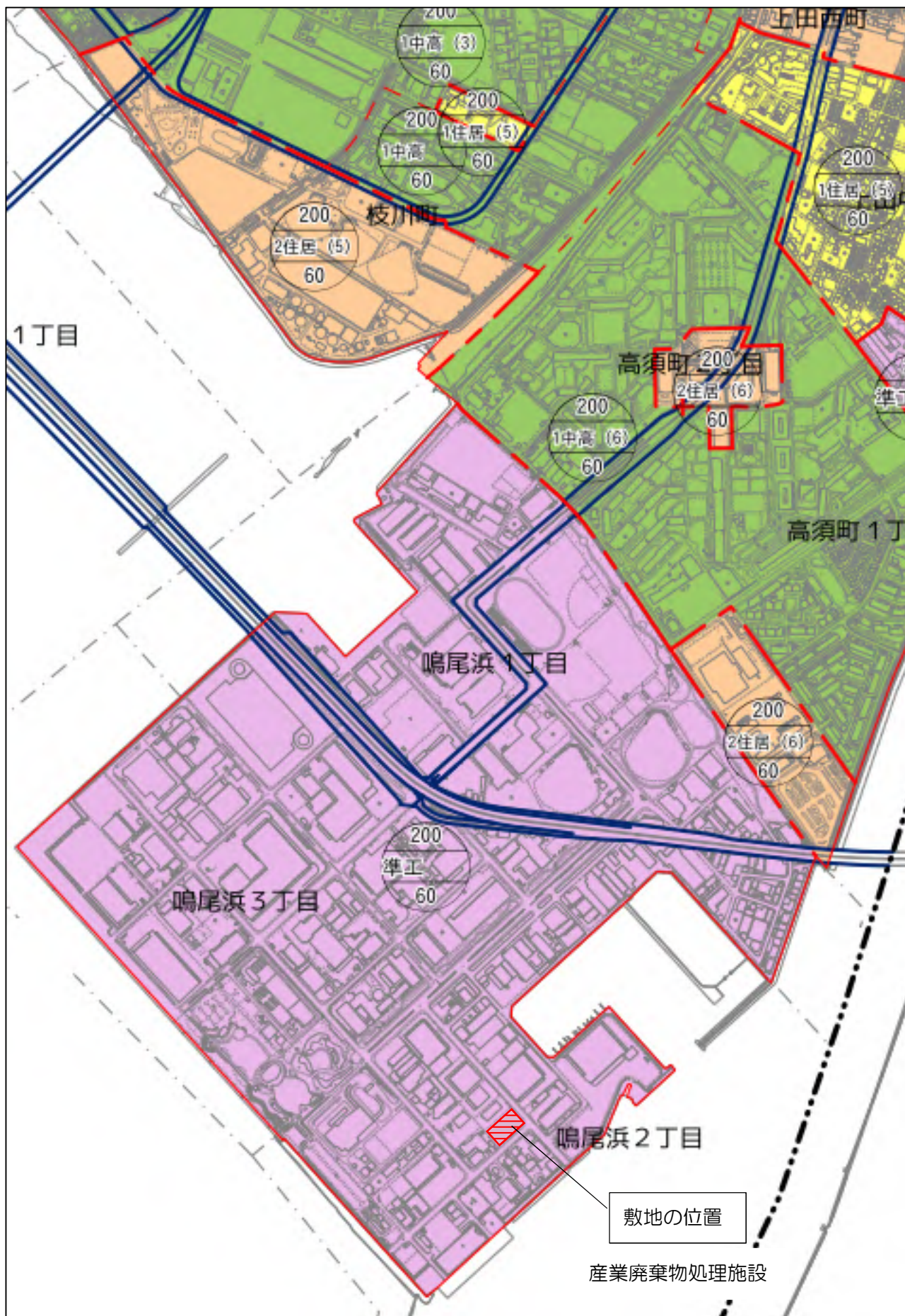
## 7 施設の処理フロー

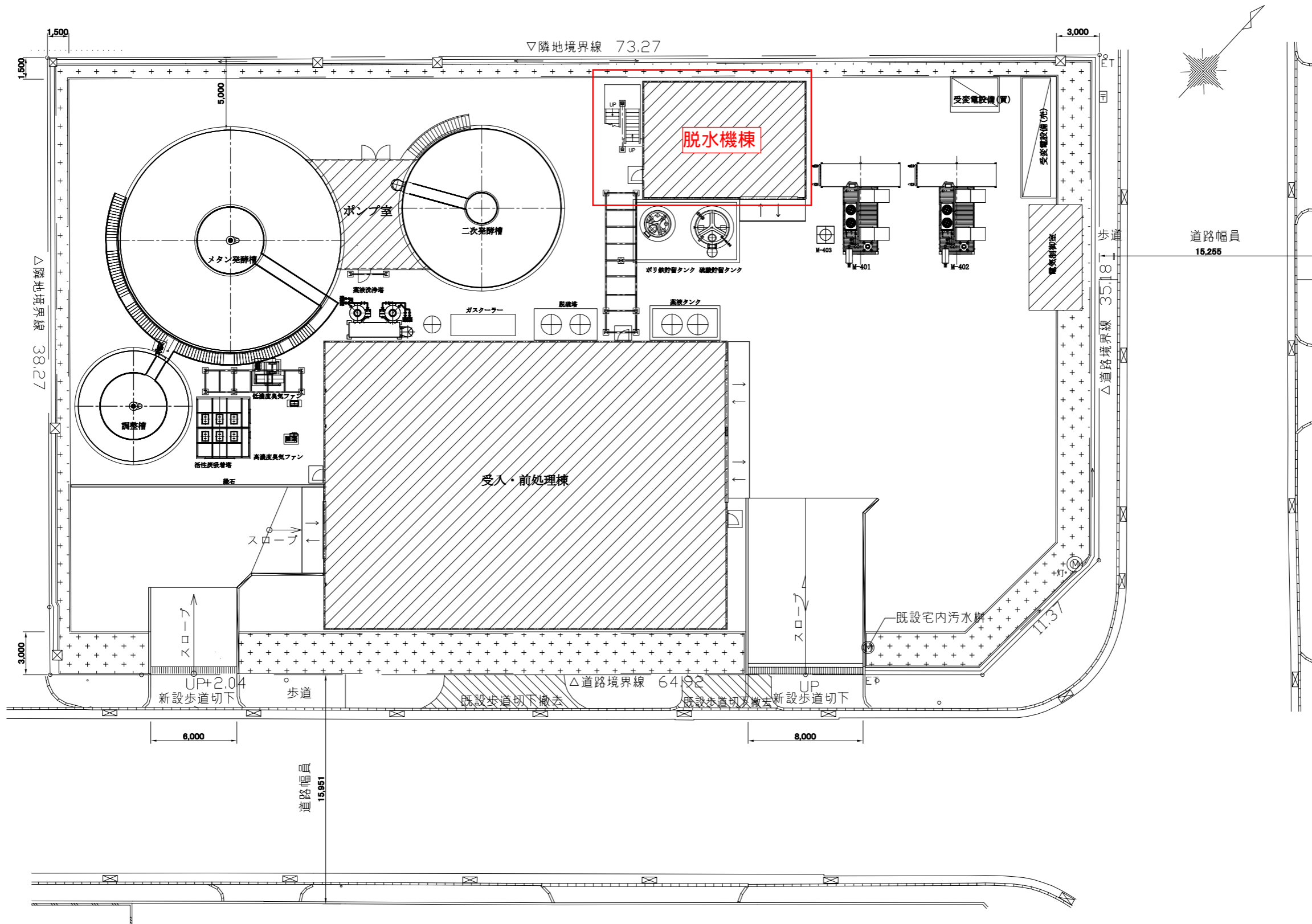


## 8 周辺環境への影響

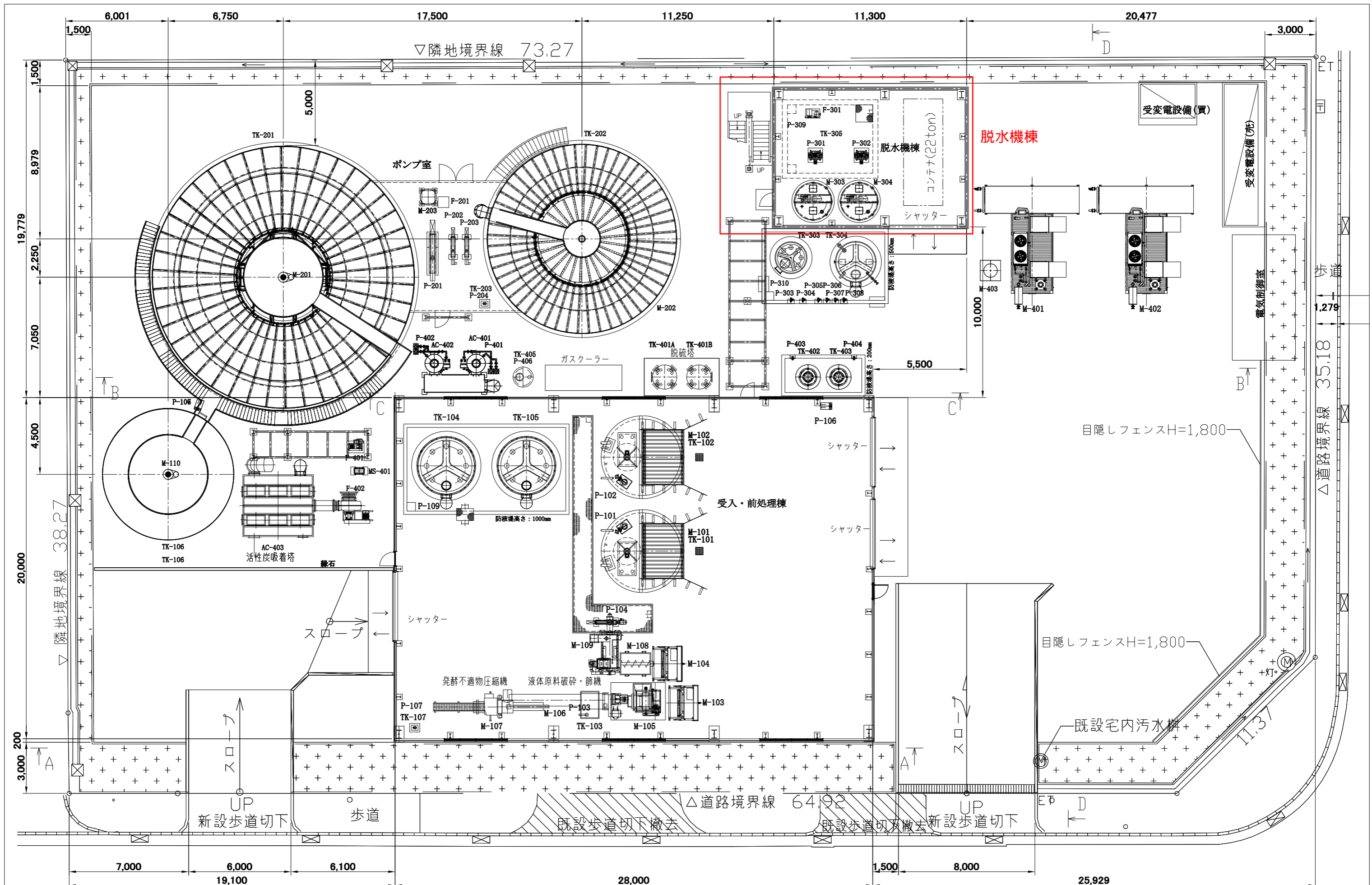
産業廃棄物処理施設の設置に伴う周辺環境への影響は、大気質・騒音・振動・悪臭の項目について生活環境影響調査を行ったところ、保全目標を満たしており、支障ないものと判断する。

位置図

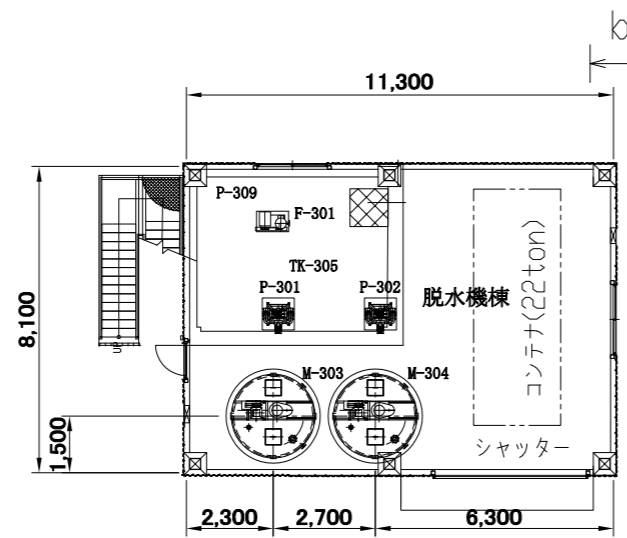




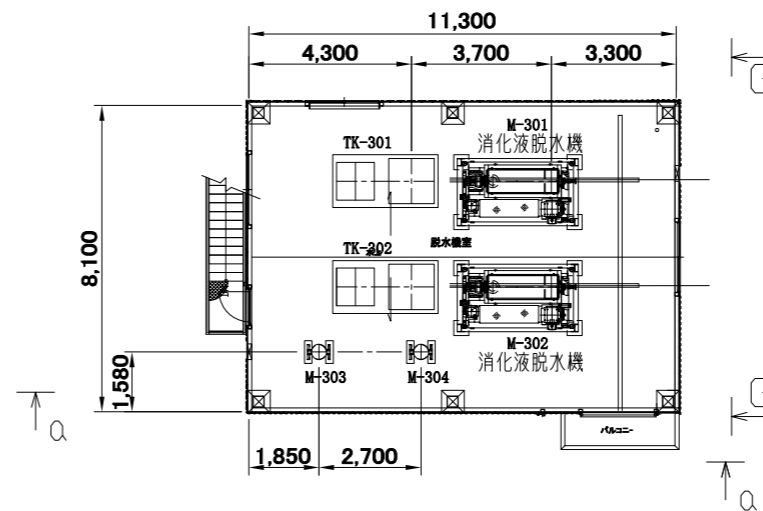
参考図



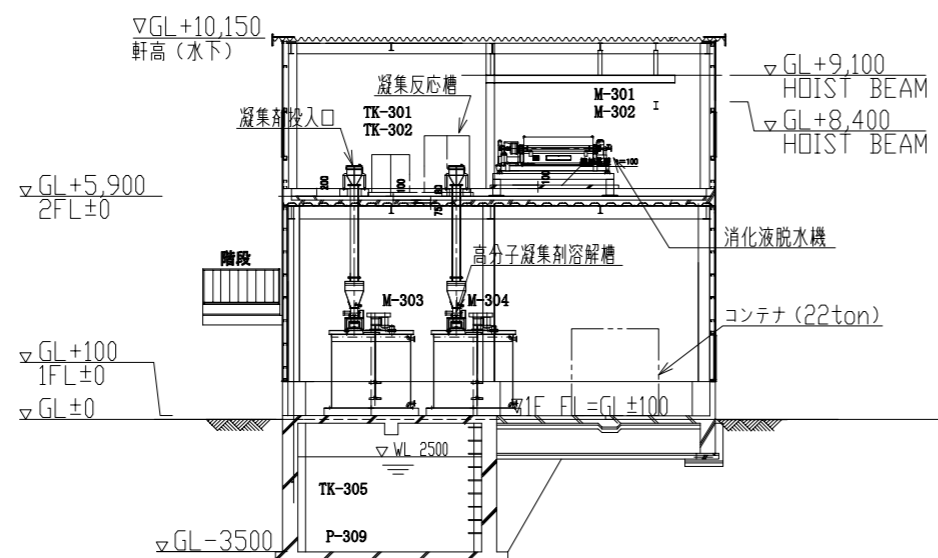
参考図



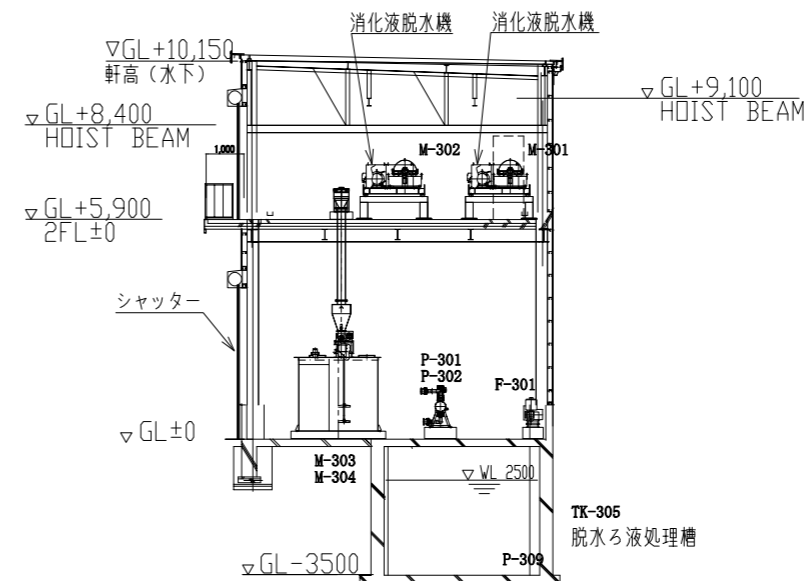
脱水機棟1F (平面)



脱水機棟2F (平面)

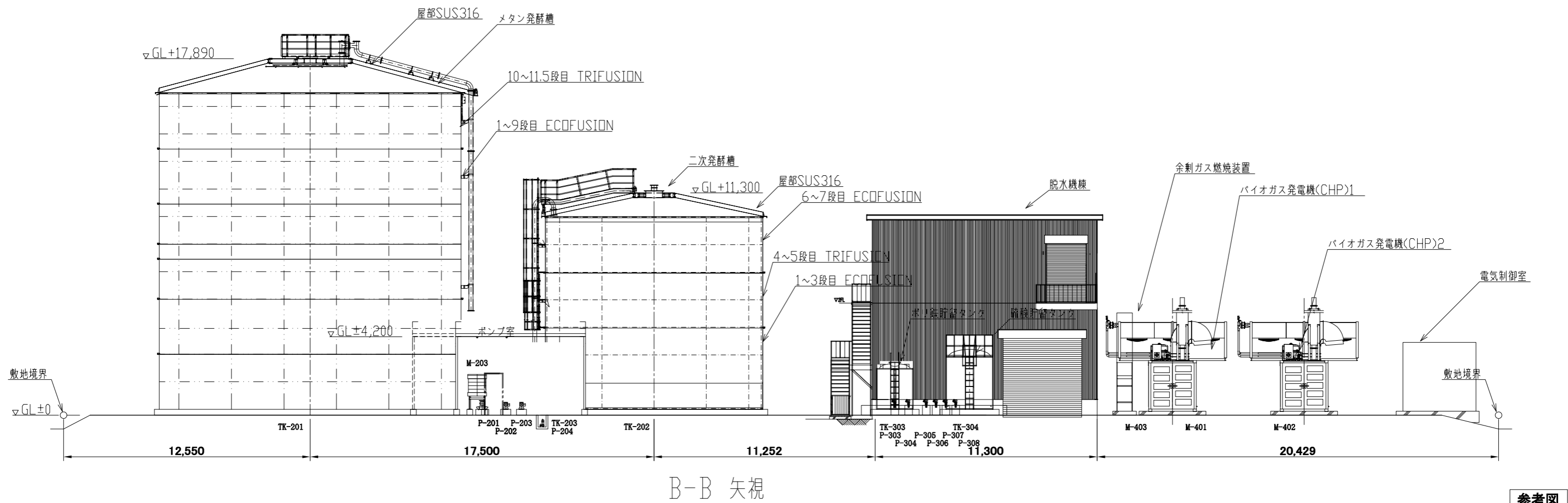
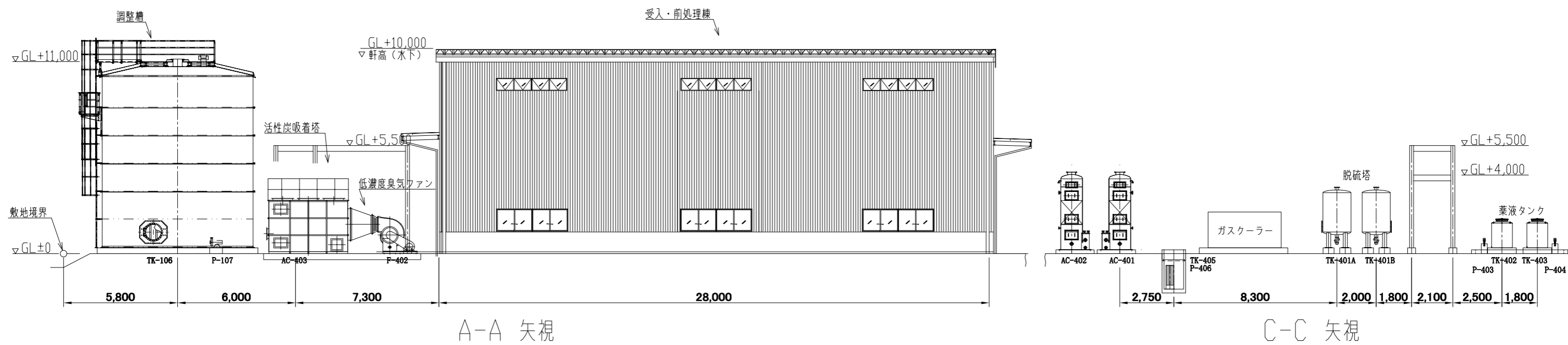


脱水機棟 (a-a 立面図)




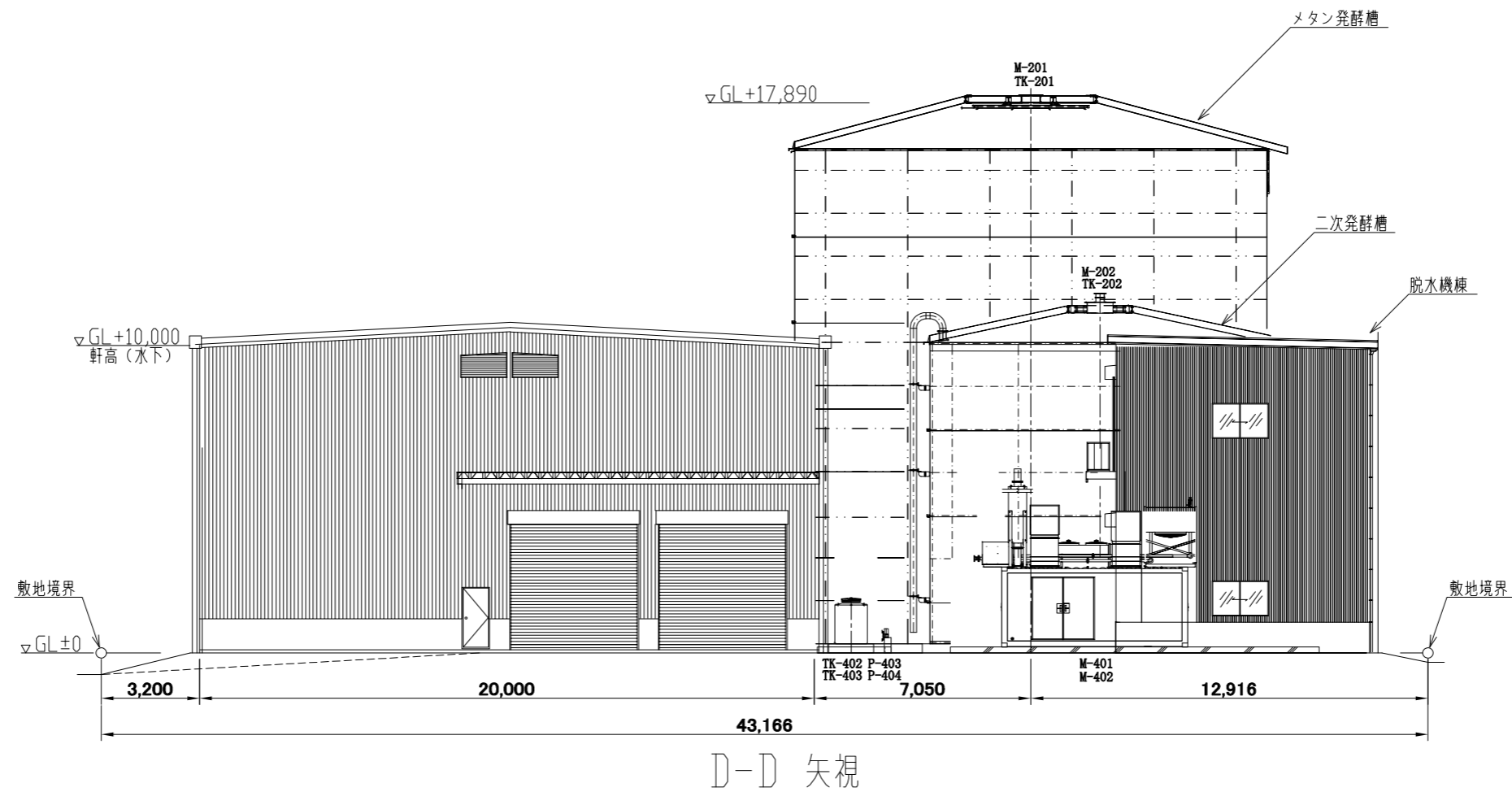
脱水機棟 (b-b 立面図)





参考図

 シン・エナジー株式会社	検図 イシバシ 作図 ホンダ	<input type="checkbox"/> 竣工図 <input type="checkbox"/> 打合せ図 承認 2020年 06月 25日 作成 2020年 06月 25日	<input type="checkbox"/> 施工図 <input type="checkbox"/> 設計図	記事	件名 西宮バイオガス発電プラント	図面内容 全体配置立面図1 縮尺 1/200 (A3)	図面番号 BG18-01-103
--	-------------------	---	--	----	---------------------	-----------------------------------	---------------------



参考図

産業廃棄物処理施設の建築基準法第48条・第51条ただし書き許可手続きフロー

