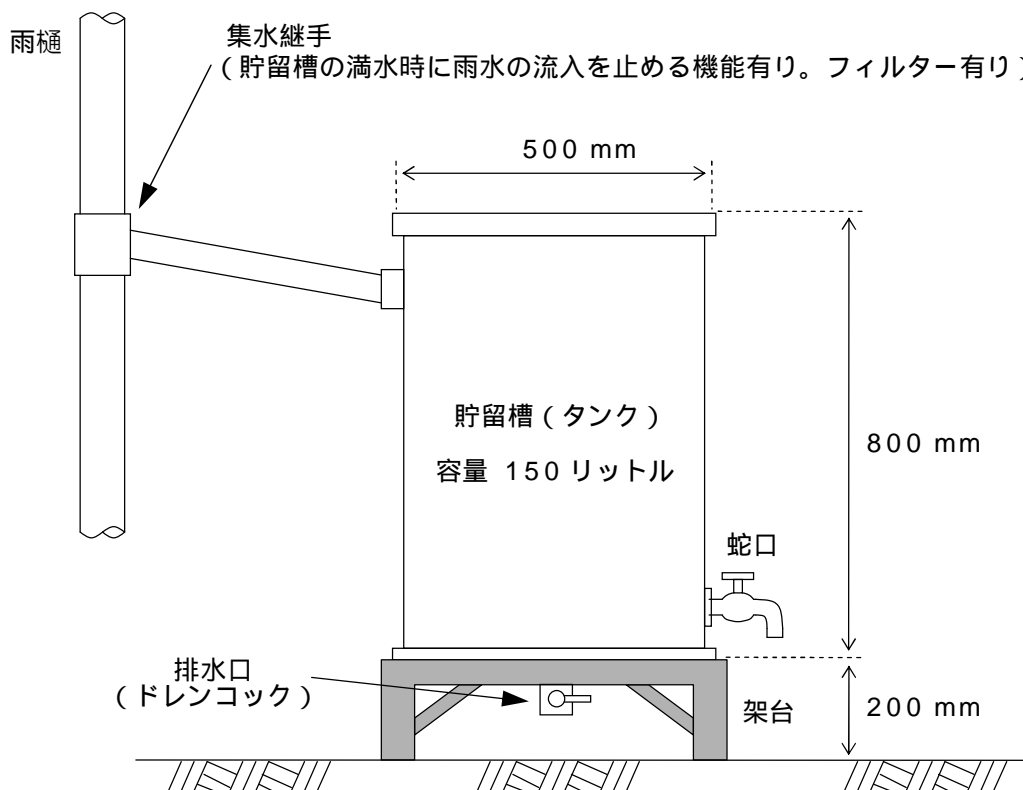


見本

施設の構造図

【 雨水貯留施設（雨水タンク）の場合 】



注意事項

製品パンフレットのコピーでも、手書きの略図でも結構です。